

2.5mm Pitch 防水分岐コネクタ

製品仕様

- ・ 極間ピッチ 2.5mm
- ・ 極数 2極 (3方向分岐)
- ・ 適用電線サイズ AWG#20~AWG#28
- ・ 材質 ハウジング：PBT UL94V-0
 コンタクト：リン青銅/錫メッキ
 シール：シリコンゴム
- ・ 定格電圧 AC250V r.m.s.
- ・ 定格電流 最大 合計5A (適用最大電線使用時)
- ・ 耐電圧 AC1000V r.m.s.
- ・ 接触抵抗 15mΩ以下
- ・ 絶縁抵抗 1000MΩ
- ・ 使用周囲温度 -40~+105℃
 (但し通電による温度上昇分を含む)
- ・ 防水性能 保護等級 (IP Code) IP67
 (JIS C 0920参照)

《成形組立品》

Aタイプ (被覆外径：φ1.0~φ1.3)	
Fハウジング (Ass'y)	CB01A6-02N0-01
Mブロック (Ass'y)	CB01A5-02NA
Bタイプ (被覆外径：φ1.3~φ1.7)	
Fハウジング (Ass'y)	CB01A6-02N0-02
Mブロック (Ass'y)	CB01A5-02NA

- ・ Fハウジング (Ass'y) には、ワイヤーシール、リテーナがセットされています。
- ・ Mブロック (Ass'y) には、ハウジングシールがセットされています。

《端子》

バレル小 (電線種類：AWG#22~28)	
REC (F側)	CB01C6-010A
バレル大 (電線種類：AWG#20~22)	
REC (F側)	CB01C6-020A

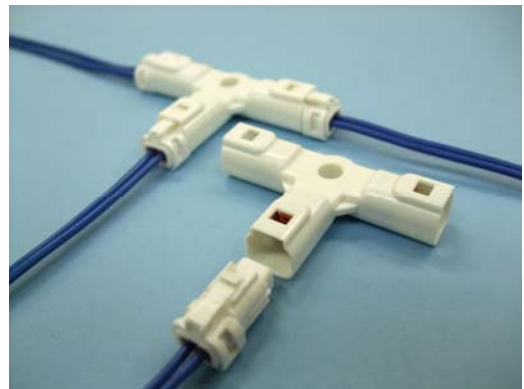
部品表

①：リテーナ	④：REC (F側)
②：ワイヤーシール	⑤：ハウジングシール
③：Fハウジング	⑥：Mブロック

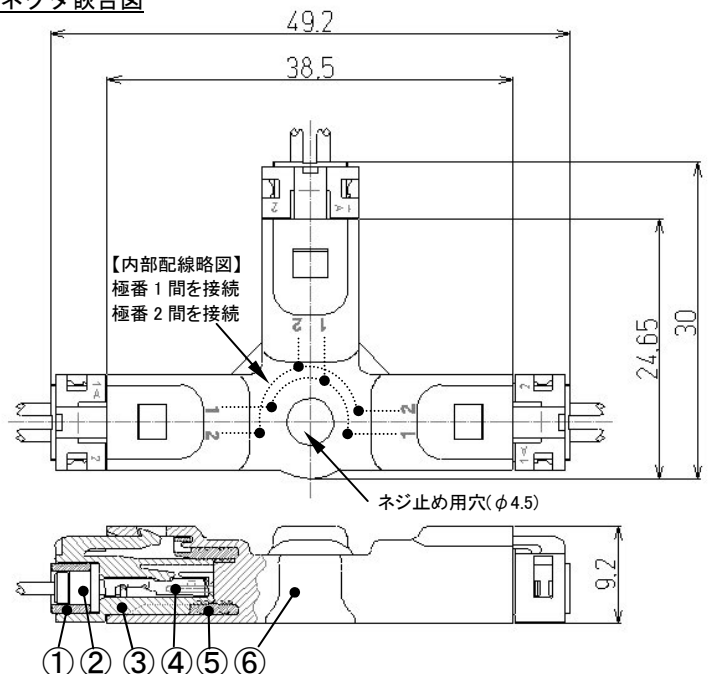
2.5mmピッチ3方向分岐

中継用防水コネクタ(2極)

CB01 シリーズ 2.5mm ピッチ 防水コネクタ(2極)を3方向に分岐して接続できる中継用の分岐コネクタを新たに開発しました。電源/信号回路を分岐することにより、分岐作業の簡便性や設計の自由度が大幅に向上します。また、コネクタ中央にネジ止め用の穴を設置することでパネルへの取り付けも容易な構造となっています。尚、本形状でのパテントを申請中です。



コネクタ嵌合図



※ 形状・その他の仕様変更についても対応いたします。お気軽にご相談ください。

※ 記載内容については製品改良等のため予告なく変更する場合がありますので予めご了承願います。