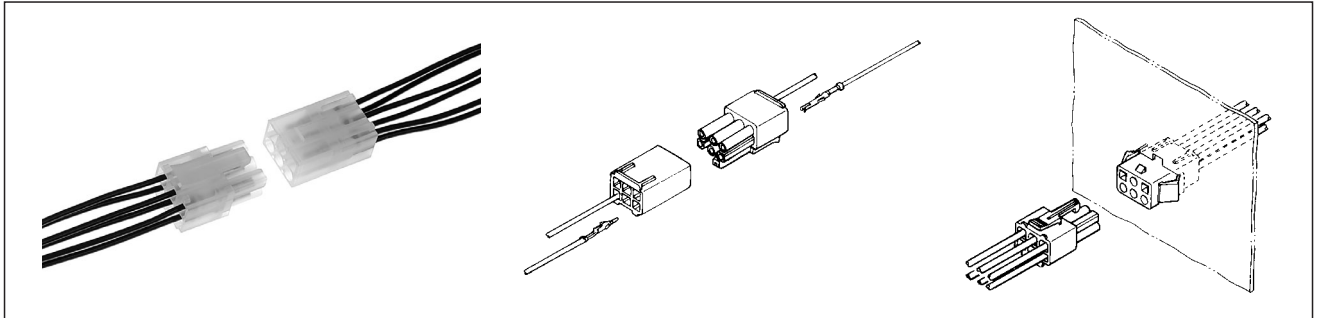


CL014・024 Series



特長 FEATURES

- 極間ピッチ4.5mmの小型高密度コネクタです。
- ハウジングロックは衝撃、振動に強く、またワンタッチで確実なロックが可能なラッチロック構造です。
- ハウジングへの端子挿入は方向性をなくし、ハウジング外形に、直角部分を少なくし作業性を良くいたしました。
- プラグ、及びリセプタクルは、M、Fどちらのハウジングにも挿入でき、同一刃型にて圧着できます。
- This is a small size high density connector of 4.5 mm at pole-to-pole pitch.
- Housing lock is strong against shocks and vibration and is of a latch lock type which ensures accurate locking by one-touch action.
- Terminal can be inserted into the housing without “Directional limitation” and right angled parts are eliminated from the external appearance of housing to improve operability.
- Plug and receptacle can be fitted to any housings, M and F, and they can be crimped by the same applicator.

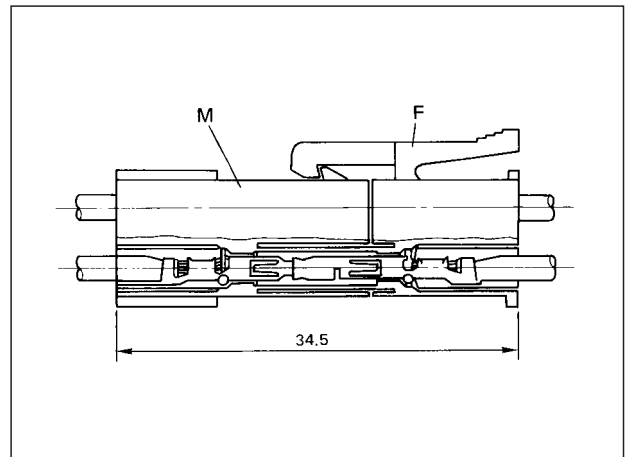
仕様 SPECIFICATIONS

1	極数	Poles	1, 2, 3, 4, 6, 9, 12, 15P
2	ピッチ	Pitch	4.5mm
3	定格電圧	Rated Voltage	300V
4	定格電流	Rated Current	5A(15P)
5	耐電圧	Withstand Voltage	AC1500V 1minute
6	接触抵抗	Contact Resistance	10mΩ max.
7	絶縁抵抗	Insulation Resistance	1000MΩ min./DC500V
8	使用温度範囲	Temperature Range	-40°C ~ +105°C

材質 MATERIALS

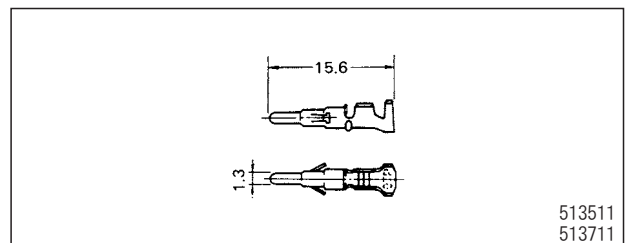
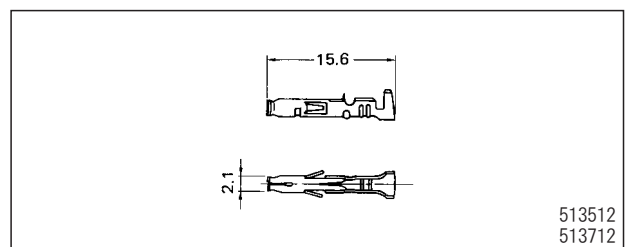
ハウジング Housing	6-6 Nylon (UL94V-2)
端子 Terminal	黄銅/スズメッキ Brass/Tin plating

組立レイアウト ASSEMBLY LAYOUT



端子 TERMINALS

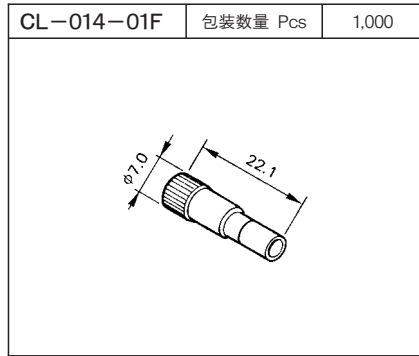
品番 Part No.	ワイヤレンジ Wire range	被覆外径 Ins. dia.	数量/リール Pcs/Reel	備考 Remarks
513511-2M-K	0.2~0.5mm ² (AWG#24~#20)	Max. φ2.6	5,000×5R	M
513512-2M-K	0.2~0.5mm ² (AWG#24~#20)	Max. φ2.6	5,000×5R	F
513711-2M-K	0.5~1.25mm ² (AWG#20~#16)	Max. φ3.4	4,000×5R	M
513712-2M-K	0.5~1.25mm ² (AWG#20~#16)	Max. φ3.4	4,000×5R	F

513511
513711513512
513712

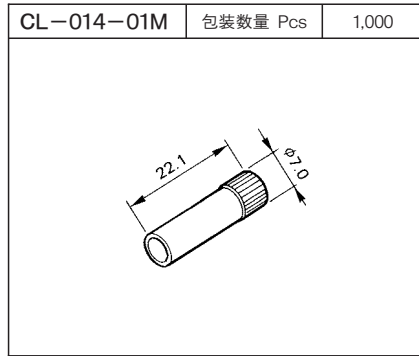
☆TL-CL：引抜治具(extraction tool)

(mm)

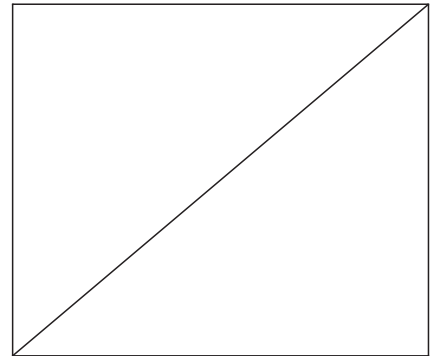
ハウジング
HOUSING CL-014-□□F



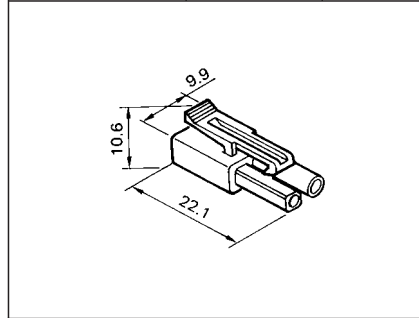
ハウジング
HOUSING CL-014-□□M



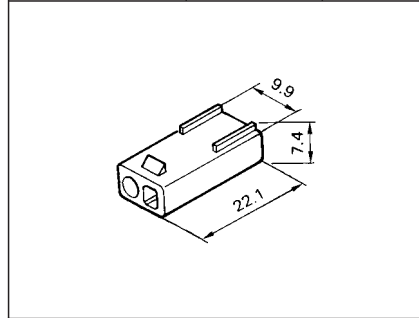
パネルロック
For Panel Lock CL-024-□□M



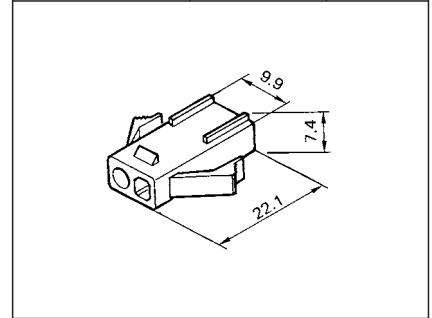
CL-014-02F	包装数量 Pcs	1,000
------------	----------	-------



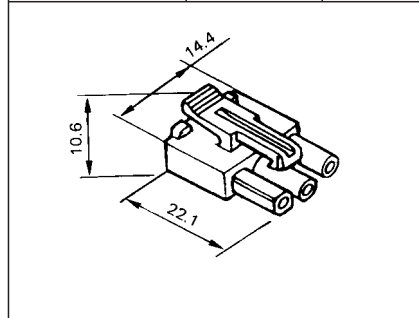
CL-014-02M	包装数量 Pcs	1,000
------------	----------	-------



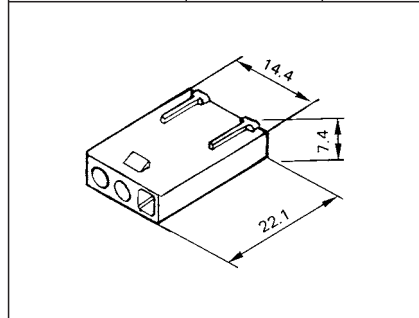
CL-024-02M	包装数量 Pcs	1,000
------------	----------	-------



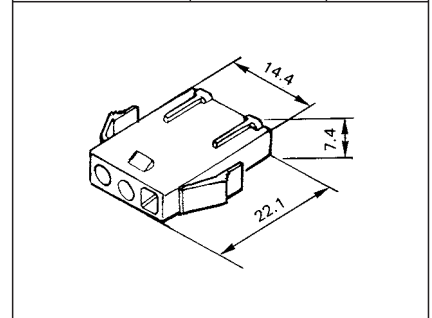
CL-014-03F	包装数量 Pcs	1,000
------------	----------	-------



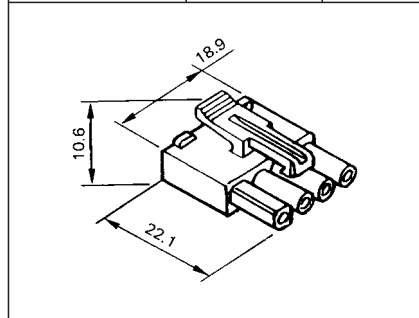
CL-014-03M	包装数量 Pcs	1,000
------------	----------	-------



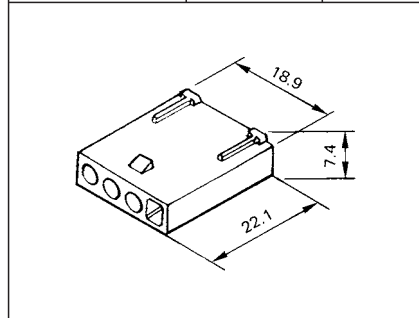
CL-024-03M	包装数量 Pcs	1,000
------------	----------	-------



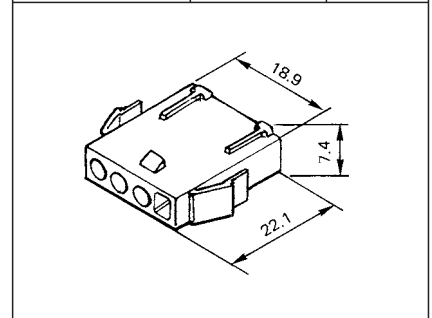
CL-014-04F	包装数量 Pcs	1,000
------------	----------	-------



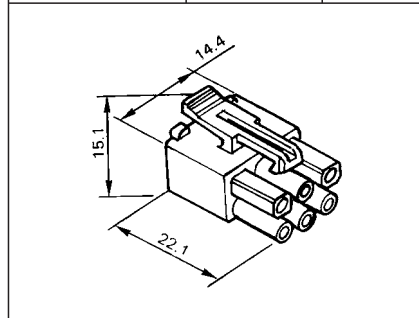
CL-014-04M	包装数量 Pcs	1,000
------------	----------	-------



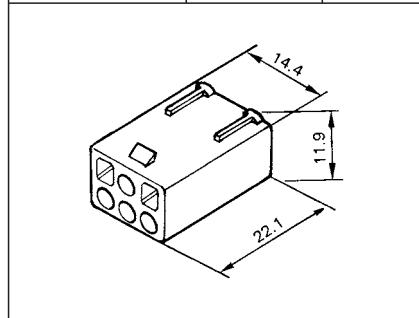
CL-024-04M	包装数量 Pcs	1,000
------------	----------	-------



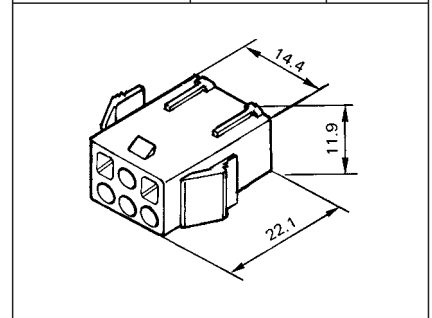
CL-014-06F	包装数量 Pcs	1,000
------------	----------	-------



CL-014-06M	包装数量 Pcs	1,000
------------	----------	-------



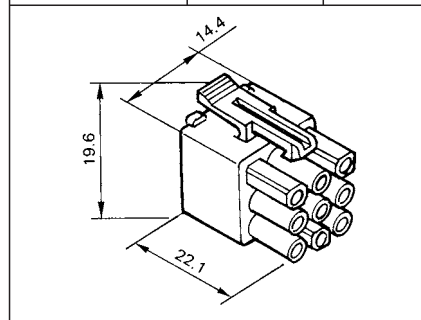
CL-024-06M	包装数量 Pcs	1,000
------------	----------	-------



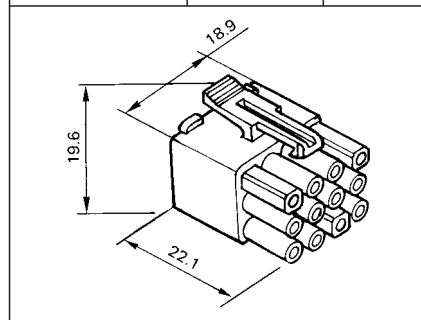
(mm)

ハウジング
HOUSING CL-014-□□F

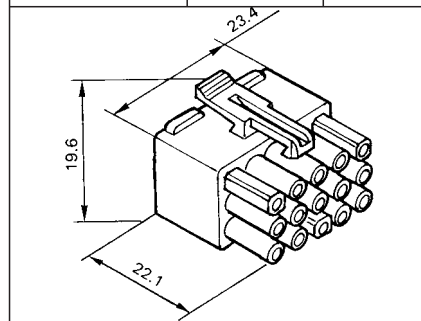
CL-014-09F 包装数量 Pcs 500



CL-014-12F 包装数量 Pcs 500

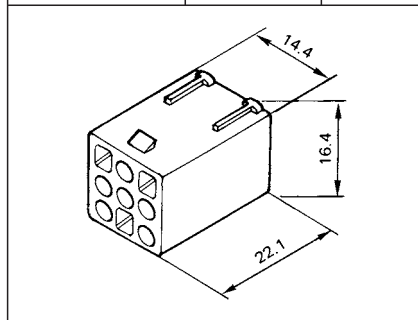


CL-014-15F 包装数量 Pcs 500

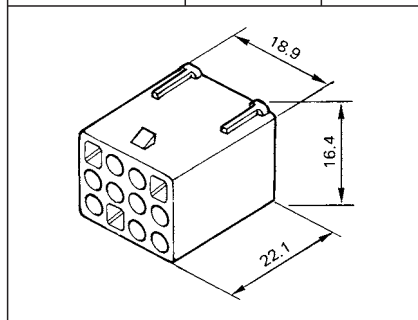


ハウジング
HOUSING CL-014-□□M

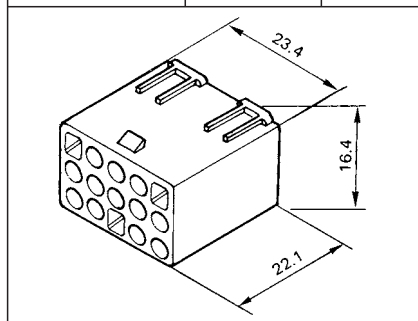
CL-014-09M 包装数量 Pcs 500



CL-014-12M 包装数量 Pcs 500

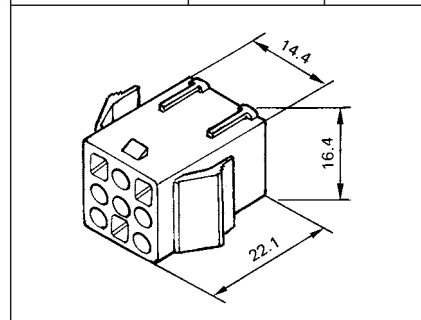


CL-014-15M 包装数量 Pcs 500

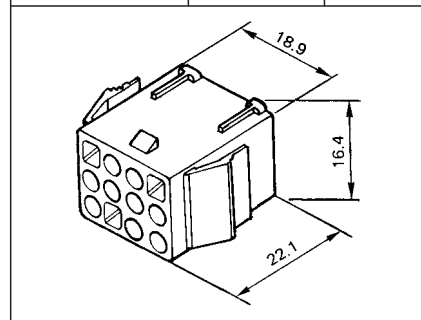


パネルロック
For Panel Lock CL-024-□□M

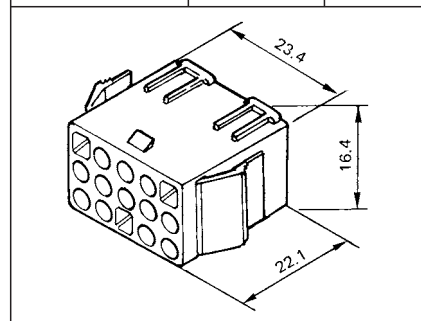
CL-024-09M 包装数量 Pcs 500



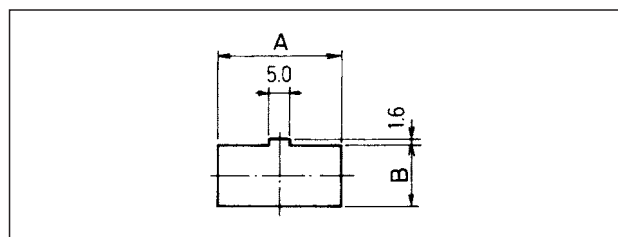
CL-024-12M 包装数量 Pcs 500



CL-024-15M 包装数量 Pcs 500



パネルロック取付寸法 Panel lock mounting dimension



極数 Poles	品番 Part No.	パネル板厚[mm] Panel board thickness[mm]	パネル寸法[mm] Panel size[mm]	
			A	B
2	CL-024-02M	0.6 ~ 0.8	15.5	5.8
		0.9 ~ 1.2	16.0	
		1.4 ~ 1.6	16.5	
3	CL-024-03M	0.6 ~ 0.8	20.0	5.8
		0.9 ~ 1.2	20.5	
		1.4 ~ 1.6	21.0	

極数 Poles	品番 Part No.	パネル板厚[mm] Panel board thickness[mm]	パネル寸法[mm] Panel size[mm]	
			A	B
4	CL-024-04M	0.6 ~ 0.8	24.5	5.8
		0.9 ~ 1.2	25.0	
		1.4 ~ 1.6	25.5	
6	CL-024-06M	0.6 ~ 0.8	20.0	10.3
		0.9 ~ 1.2	20.5	
		1.4 ~ 1.6	21.0	
9	CL-024-09M	0.6 ~ 0.8	20.0	14.8
		0.9 ~ 1.2	20.5	
		1.4 ~ 1.6	21.0	
12	CL-024-12M	0.6 ~ 0.8	24.5	14.8
		0.9 ~ 1.2	25.0	
		1.4 ~ 1.6	25.5	
15	CL-024-15M	0.6 ~ 0.8	29.0	14.8
		0.9 ~ 1.2	29.5	
		1.4 ~ 1.6	30.0	