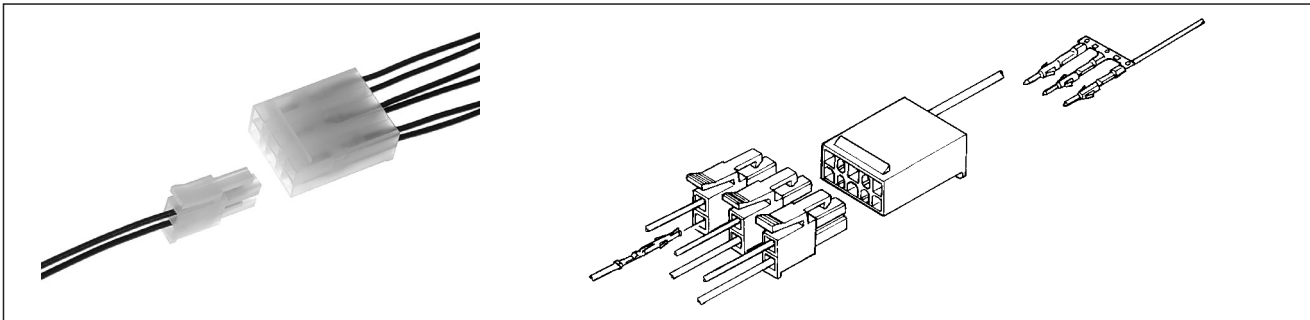


(mm)

## CL05A Series



## 特長 FEATURES

●オスハウジングに2P以上の連結されたオス端子を装着しておき、2Pのメスハウジングを接続するコネクタで、共通・分岐接続に好適です。

●By mounting a male terminal (2P or more) connected to a male housing, it is suitable for common/branching connection with the connector which connects a 2P-female housing.

## 仕様 SPECIFICATIONS

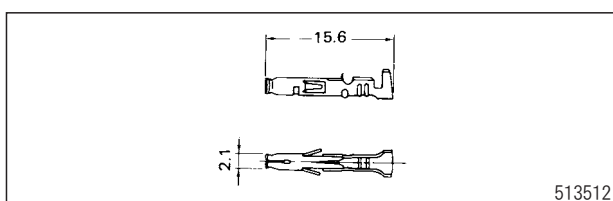
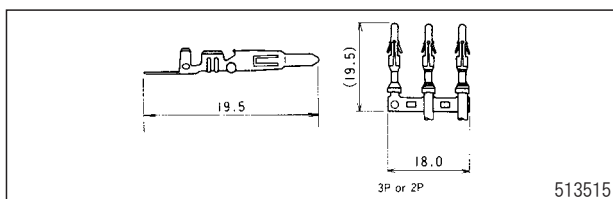
1	極数	Poles	オス4,6P, メス2P M: 4,6P, F: 2P
2	ピッチ	Pitch	4.5×7.5mm
3	定格電圧	Rated Voltage	300V
4	定格電流	Rated Current	5A
5	耐電圧	Withstand Voltage	AC1700V 1minute
6	接触抵抗	Contact Resistance	10mΩ max.
7	絶縁抵抗	Insulation Resistance	1000MΩ min./ DC500V
8	使用温度範囲	Temperature Range	-40℃～+100℃

## 材質 MATERIALS

ハウジング Housing	6-6 Nylon (UL94V-2)
端子 Terminal	黄銅/スズメッキ Brass/Tin plating

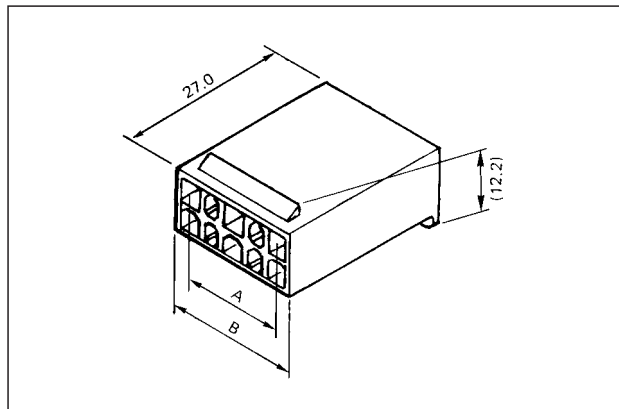
## 端子 TERMINALS

品番 Part No.	ワイヤレンジ Wire range	被覆外径 Ins. dia.	数量/リール Pcs/Reel	備考 Remarks
513515-2M	0.2~0.5mm <sup>2</sup> (AWG#24~#20)	Max. φ1.9	10,000×5R	M
513512-2M-K	0.2~0.5mm <sup>2</sup> (AWG#24~#20)	Max. φ2.6	5,000×5R	F



## ハウジング HOUSING

CL05A□□M



極数 Poles	品番 Part No.	A	B	包装数量 Package pcs	備考 Remarks
4	CL05A04M	7.5	13	1,000	
6	CL05A06M	15	20.5		

品番 Part No.	CL05A02F	包装数量 Package pcs	1,000
----------------	----------	---------------------	-------

