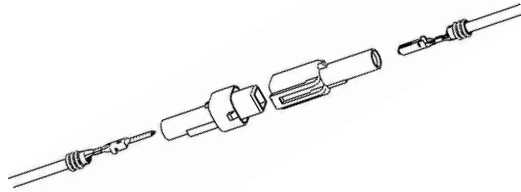
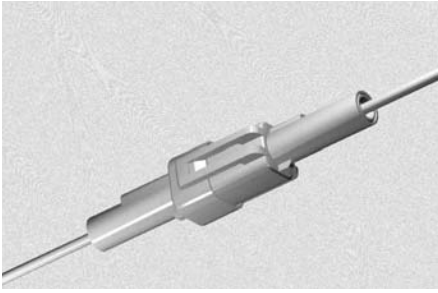


CL07C Series



特長 FEATURES

- 単極仕様の防水コネクタでハウジングロックが安易にはずれない構造をとっており、ロックも小さくコンパクトです。
- 安定した接触部により機械・電気的特性等が優れています。
- 用途は、風呂、トイレ、給湯器、洗濯機、浄水器、屋外モーター用、冷凍ショーケース、などが有ります。
- As a waterproof connector of single-pole specification, housing lock can assure tightclosing without being easily disengaged. The lock is small in size and compact.
- Outstanding in mechanical/electrical characteristics, etc. because of the highly stable contact part.
- Major applications include baths, toilets, hot-water suppliers, washing machines, water purifiers, outdoor motors and frozen food showcases.

仕様 SPECIFICATIONS

1	極数 Poles	1 P
2	定格電圧 Rated Voltage	300V
3	定格電流 Rated Current	12A max.
4	耐電圧 Withstand Voltage	AC1700V r.m.s.
5	接触抵抗 Contact Resistance	10mΩ max.
6	絶縁抵抗 Insulation Resistance	1000MΩ min./DC500V
7	使用温度範囲 Temperature Range	-40°C ~ +105°C
8	防水性能 Water-proof grade	JIS C0920防まつ形 grade 4 Water proof type by JIS C0920

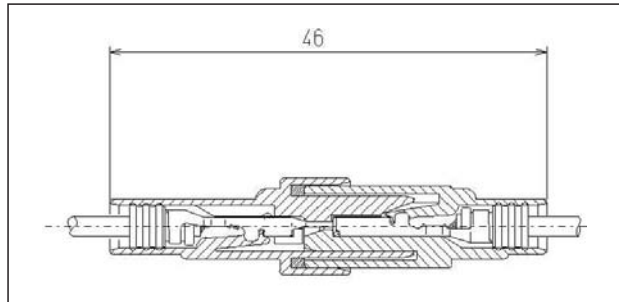
材質 MATERIALS

ハウジング Housing	PBT (UL94V-0)
端子 Terminal	黄銅/錫めっき Brass/Tin plating
ワイヤー・ハウジングシール Wire・Housing seal	シリコンゴム Silicone Rubber

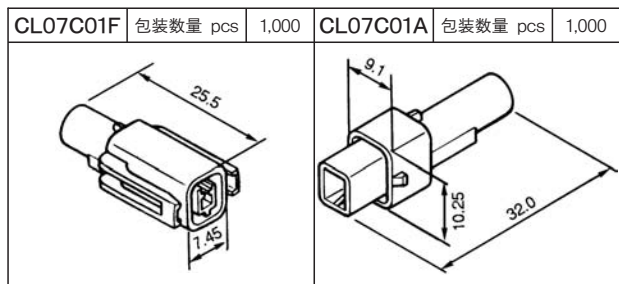
ワイヤーシール WIRE SEAL

品番 Part No.	被覆外形 Ins. dia.	色 Color	数量 Pcs
WS07MF-0A	φ1.7~2.1	黒 Black	1,000
WS07MF-0B	φ2.1~2.7	青 Blue	1,000
WS07MF-0C	φ2.1~2.7	青 Blue	1,000
WS07MF-0D	φ2.7~3.1	赤茶 Brown	1,000

組立レイアウト ASSEMBLY LAYOUT



ハウジング HOUSING



端子 TERMINALS

品番 Part No.	ワイヤレンジ Wire range	被覆外形 Ins. dia	数量/リール Pcs/Reel	備考 Remarks
215001-2M	0.3~0.5mm ² (AWG#22~#20)	φ2.7 max.	4,000×4R	M 黄銅
215002-2M	0.3~0.5mm ² (AWG#22~#20)	φ2.7 max.	4,000×5R	F 黄銅
215003-2M	0.5~1.25mm ² (AWG#20~#16)	φ3.1 max.	4,000×4R	M 黄銅
215004-2M	0.5~1.25mm ² (AWG#20~#16)	φ3.1 max.	4,000×5R	F 黄銅
215005-2M	2.0mm ² (AWG#14)	φ3.1 max.	4,000×4R	M 黄銅
215006-2M	2.0mm ² (AWG#14)	φ3.1 max.	4,000×5R	F 黄銅

★215005, 215006端子2.0mm²電線の被覆径はφ3.1以下が適用となりますので御注意願います。

★CL07C01Aは、ハウジングにハウジングシールがセットされています。

★Of CL07C01A, a housing seal is set in a housing.

