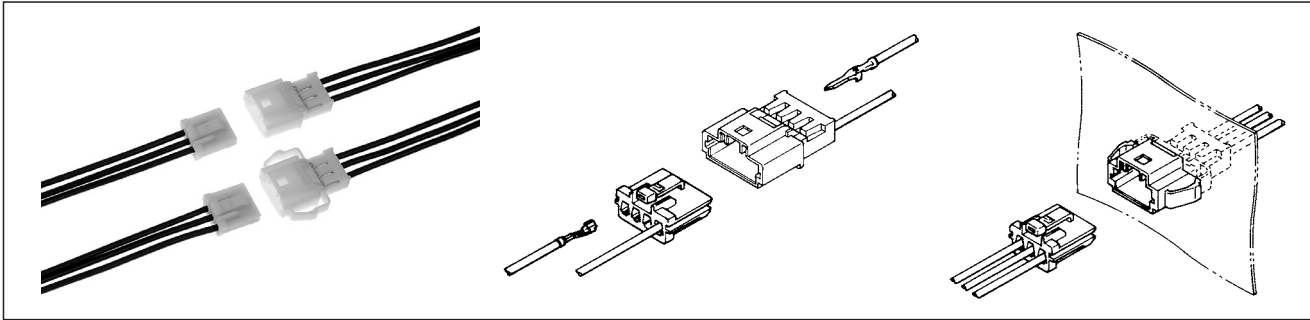


(mm)

## CL25A/B Series

A TYPE : 中継用  
Wire to WireB TYPE : パネルロック中継用  
Panel Lock (Wire to Wire)

## 特 長 FEATURES

- 極間ピッチ2.5mm、嵌合高さ6.7mmの小型中継コネクタです。
- ハウジングロックは、ラッチロックの採用により安定した嵌合が得られ、ハウジング間は逆挿入防止構造となっています。
- ターミナルの電線サイズは最少AWG#30まで対応可能。
- パネルロックは、両端がハウジングに連結され、ロック部の折れや電線との絡みもなく安全性・作業性が向上します。
- CL25AnnFハウジングは、P125C/DnnMピンブロックと互換性があり、基板用コネクタとしても使用できます。

- These miniature type junction connectors are 2.5mm in pole-to-pole pitch and 6.7mm in fitting height.
- Housing lock can always assure perfect fitting through adoption of latch lock and the structure between housings has been designed so as to prevent reverse insertion.
- The terminal wire is applicable to min. AWG#30 in size.
- Both ends of the panel lock are connected to the housing, by which the lock section is protected from being broken or tangled with electric wire, serving to improve stability and performance.
- The CL25AnnF housing is compatible with the P125C/DnnF pin block, which can serve, also, as a substrate connector.

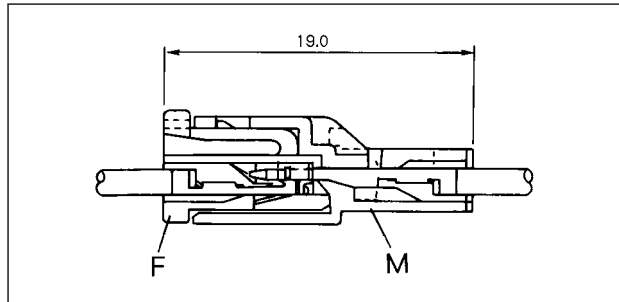
## 仕 様 SPECIFICATIONS

1	極 数	Poles	2, 3, 4, 5P
2	ピ ッ チ	Pitch	2.5mm
3	定 格 電 圧	Rated Voltage	250V
4	定 格 電 流 (最大適用電線)	Rated Current (Max. Wire Gauge)	Max. 3A
5	耐 電 圧	Withstand Voltage	AC800V 1minute
6	接 触 抵 抗	Contact Resistance	10mΩ max.
7	絶 縁 抵 抗	Insulation Resistance	1000MΩ min./ DC500V
8	使用温度範囲	Temperature Range	-25°C ~ +85°C

## 材 質 MATERIALS

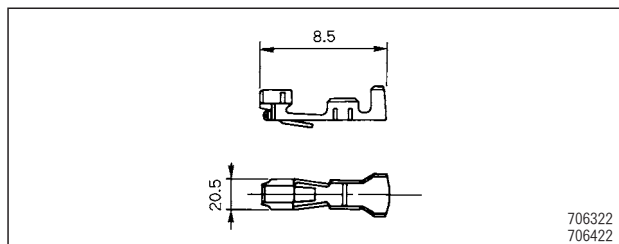
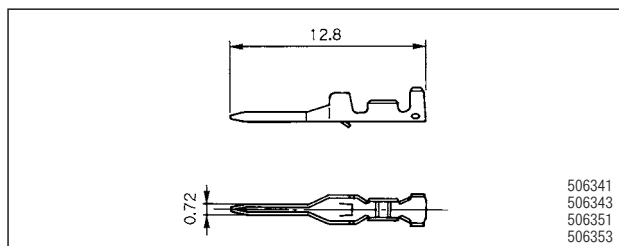
ハウジング Housing	6-6 Nylon (UL94V-0)
端 子 Terminal	黄銅・リン青銅(相当品含)/スズメッキ Brass・Phosphor bronze (Equivalent to Phosphor Bronze)/Tin plating

## 組立レイアウト ASSEMBLY LAYOUT



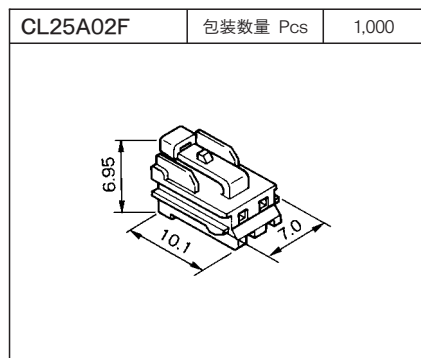
## 端 子 TERMINALS

品 番 Part No.	ワイヤレンジ Wire range	被覆外径 Ins. dia.	数量/リール Pcs/Reel	備考 Remarks	材 質 Materials
506341-2M	0.05~0.2mm <sup>2</sup> (AWG#30~#24)	Max. φ1.5	10,000×5R	M	黄銅 Brass
506343-2M	0.05~0.2mm <sup>2</sup> (AWG#30~#24)	Max. φ1.5	10,000×5R	M	リン青銅相当品 Equivalent to Phosphor Bronze
506351-2M	0.2~0.3mm <sup>2</sup> (AWG#24~#22)	Max. φ1.7	10,000×5R	M	黄銅 Brass
506353-2M	0.2~0.3mm <sup>2</sup> (AWG#24~#22)	Max. φ1.7	10,000×5R	M	リン青銅相当品 Equivalent to Phosphor Bronze
706322-2MK	0.05~0.2mm <sup>2</sup> (AWG#30~#24)	Max. φ1.5	10,000×7R	F	リン青銅 Phosphor Bronze
706422-2MK	0.2~0.3mm <sup>2</sup> (AWG#24~#22)	Max. φ1.7	10,000×7R	F	リン青銅 Phosphor Bronze

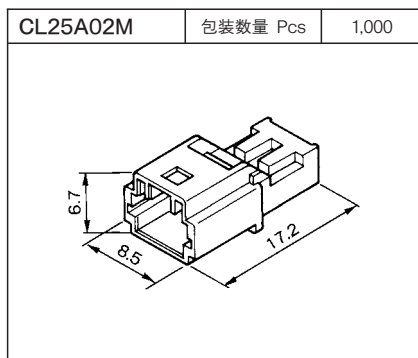


(mm)

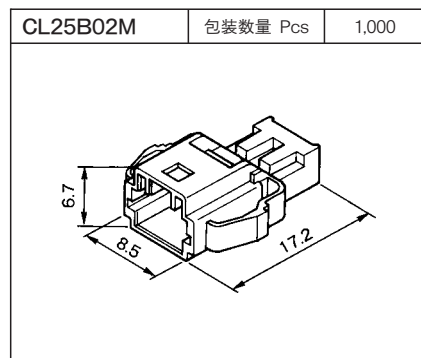
ハウジング  
HOUSING CL25A□□F



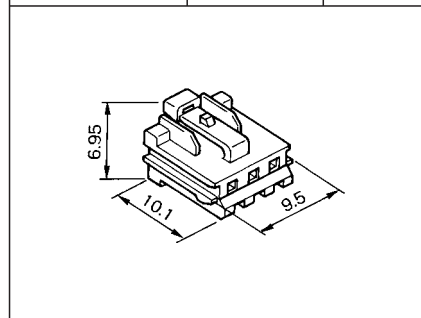
ハウジング  
HOUSING CL25A□□M



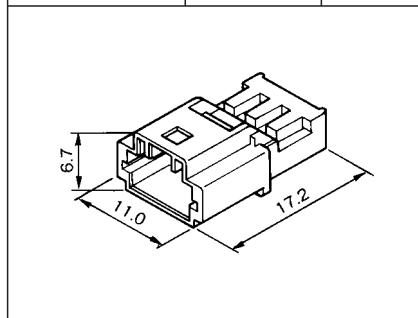
パネルロック  
For Panel Lock CL25B□□M



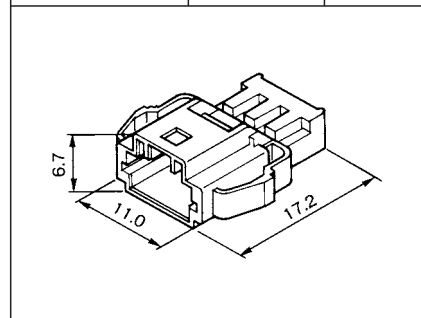
CL25A03F	包装数量 Pcs	1,000
----------	----------	-------



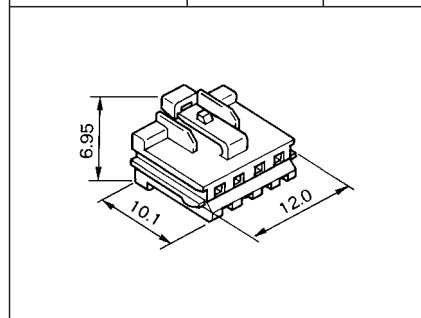
CL25A03M	包装数量 Pcs	1,000
----------	----------	-------



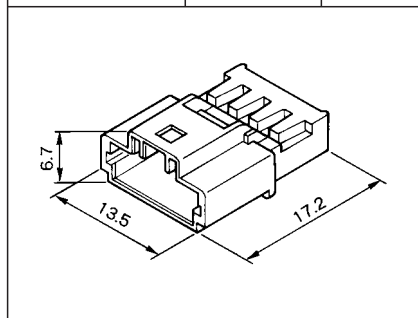
CL25B03M	包装数量 Pcs	1,000
----------	----------	-------



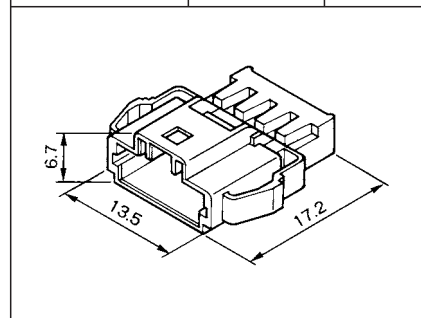
CL25A04F	包装数量 Pcs	1,000
----------	----------	-------



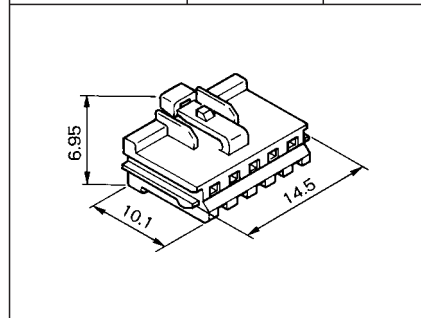
CL25A04M	包装数量 Pcs	1,000
----------	----------	-------



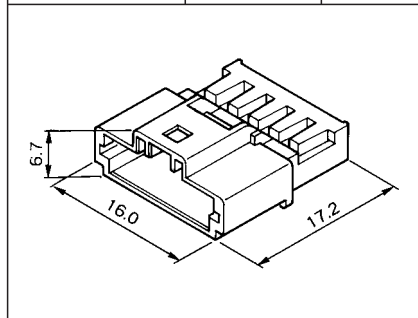
CL25B04M	包装数量 Pcs	1,000
----------	----------	-------



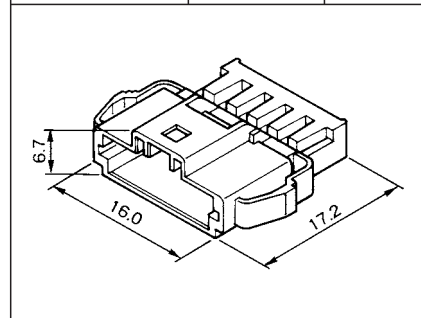
CL25A05F	包装数量 Pcs	1,000
----------	----------	-------



CL25A05M	包装数量 Pcs	1,000
----------	----------	-------

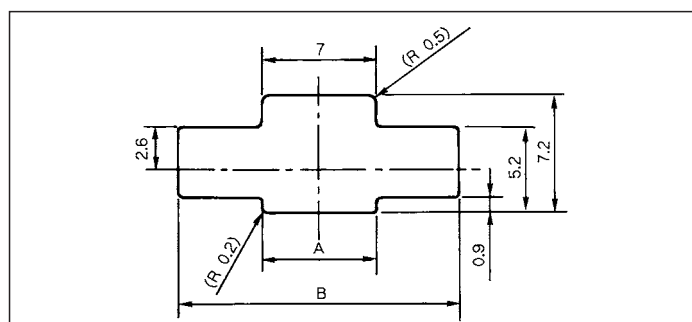


CL25B05M	包装数量 Pcs	1,000
----------	----------	-------



パネルロック取付寸法

Panel lock mounting dimension



パネル板厚 (Panel thickness) : 0.8~1.2mm SPC

品番 Part No.	パネル寸法 Panel size	
	A	B
CL25B02M	7.0	12.2
CL25B03M	9.5	14.7
CL25B04M	12.0	17.2
CL25B05M	14.5	19.7