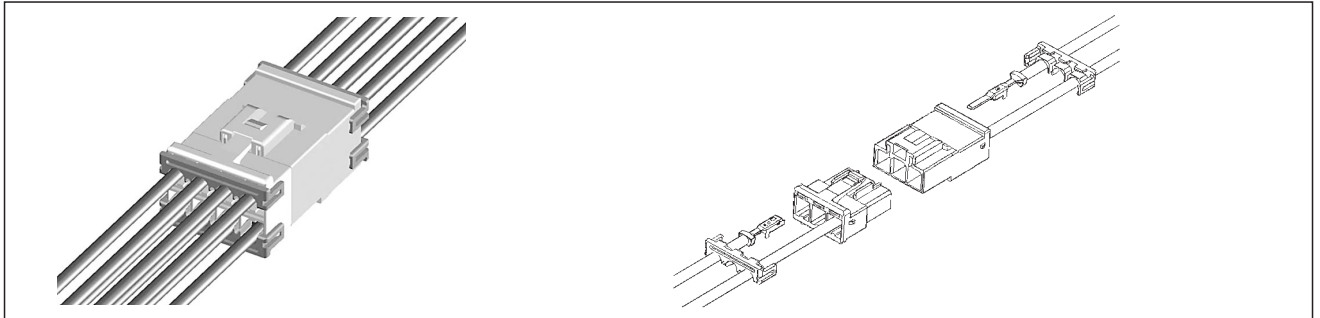


## CL50 Series



## 特長 FEATURES

- 大電流用の中継コネクタです。端子は抵抗率の低い材料を使用し、接触安定性の高い形状に仕上げています。ハウジングには、端子保持力をサポートするための、バックリテーナーを装着することも出来ます。
- Wire to wire connectors, applicable for large current. Low resistivity material is applied in terminals. Terminal form designed to enable contact stability. "Back Retainer" can be installed as a choice to increase withdrawal force of terminal.

## 仕様 SPECIFICATIONS

1	極数	Poles	1,2,3,4,8P
2	ピッチ	Pitch	6.2mm
3	定格電圧	Rated Voltage	600V
4	定格電流	Rated Current	MAX 21A(1,2P)*
5	耐電圧	Withstand Voltage	AC2000V 1 minute
6	接触抵抗	Contact Resistance	MAX 10mΩ
7	絶縁抵抗	Insulation Resistance	1000MΩ min./DC500V
8	使用温度範囲	Temperature Range	-40℃~+105℃

## 材質 MATERIALS

ハウジング Housing	6-6 Nylon (UL94V-0)
端子 Terminal	銅合金/スズメッキ Copper alloy/Tin plating
バックリテーナー Back retainers	ガラス入り 6-6 Nylon (UL94V-0) 6-6 Nylon with glass (UL94V-0)

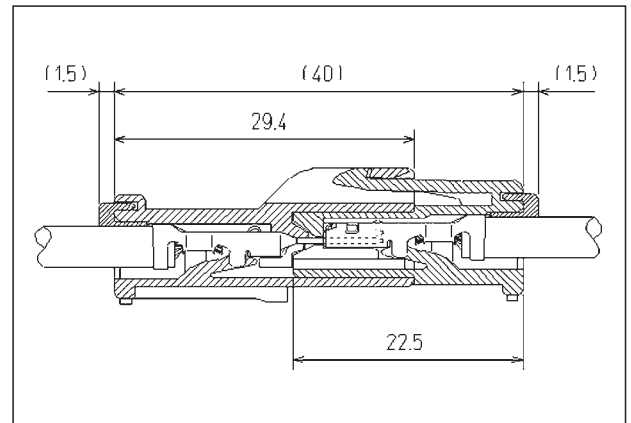
## 定格電流 RATED CURRENT

\* 定格電流は、ハウジングの極数・使用電線サイズにより異なりますのでお問い合わせ願います。

UL1015 AWG#12での極数毎の定格電流は表の通りです。

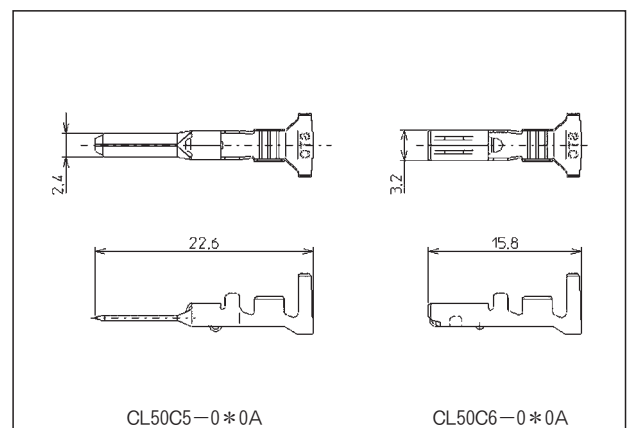
極数 Poles	定格電流 Rated Current	極数 Poles	定格電流 Rated Current
1	21A	4	18A
2	21A	8	17A
3	20A	—	—

## 組立レイアウト ASSEMBLY LAYOUT



## 端子 TERMINALS

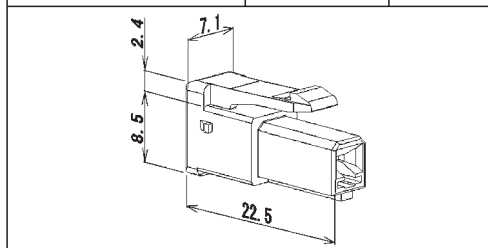
パレル小 (電線種類: AWG#18~22)		数量/リール
REC (F側)	CL50C6-030A	2,000×5R
TAB (M側)	CL50C5-030A	2,000×4R
パレル大 (電線種類: AWG#14~18)		数量/リール
REC (F側)	CL50C6-020A	2,000×5R
TAB (M側)	CL50C5-020A	2,000×4R
パレル特大 (電線種類: AWG#12~14)		数量/リール
REC (F側)	CL50C6-010A	2,000×5R
TAB (M側)	CL50C5-010A	2,000×4R



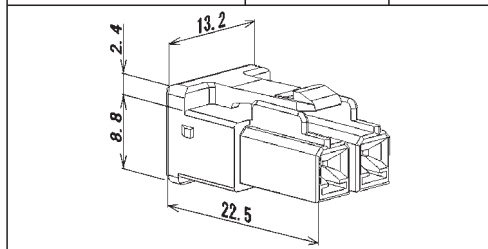
(mm)

Fハウジング F Housing CL50H6-□□N0

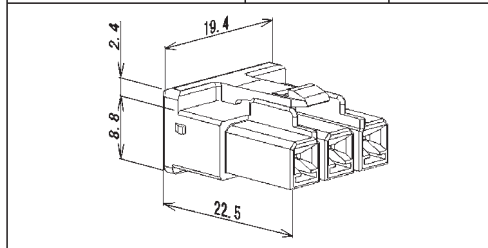
CL50H6-01N0 包装数量 Pcs 1,000



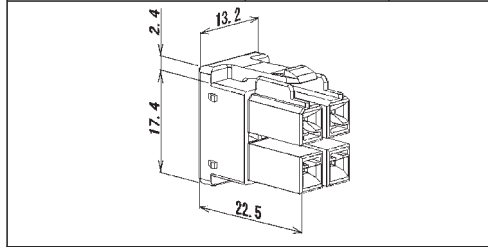
CL50H6-02N0 包装数量 Pcs 1,000



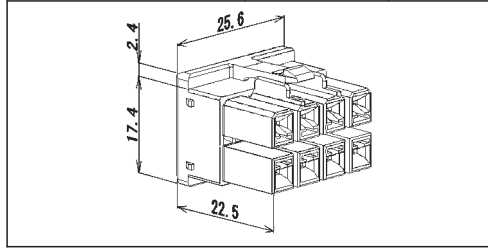
CL50H6-03N0 包装数量 Pcs 1,000



CL50H6-04N0 包装数量 Pcs 500

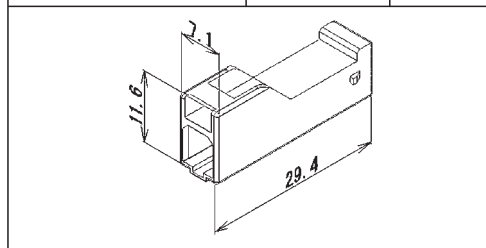


CL50H6-08N0 包装数量 Pcs 500

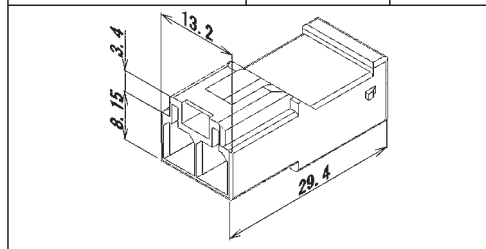


Mハウジング M Housing CL50H5-□□N0

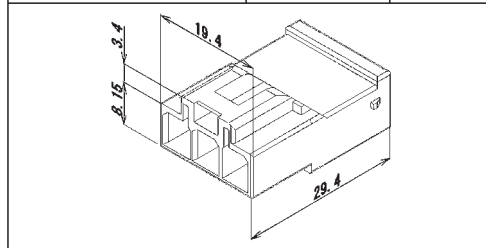
CL50H5-01N0 包装数量 Pcs 1,000



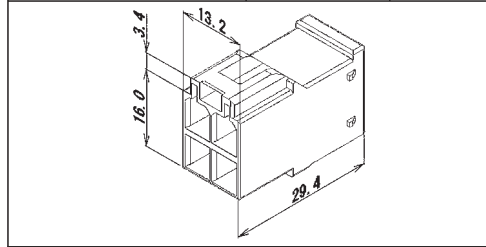
CL50H5-02N0 包装数量 Pcs 1,000



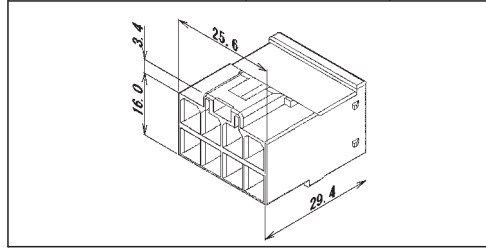
CL50H5-03N0 包装数量 Pcs 1,000



CL50H5-04N0 包装数量 Pcs 500



CL50H5-08N0 包装数量 Pcs 500



バックリテーナー Back retainers

寸法(Size)	A	梱包数量 Pcs
品番(Part No.)		
CL50H8-01N0	7.2	1,000
CL50H8-02N0	13.4	1,000
CL50H8-03N0	19.6	1,000
CL50H8-04N0	25.8	1,000

