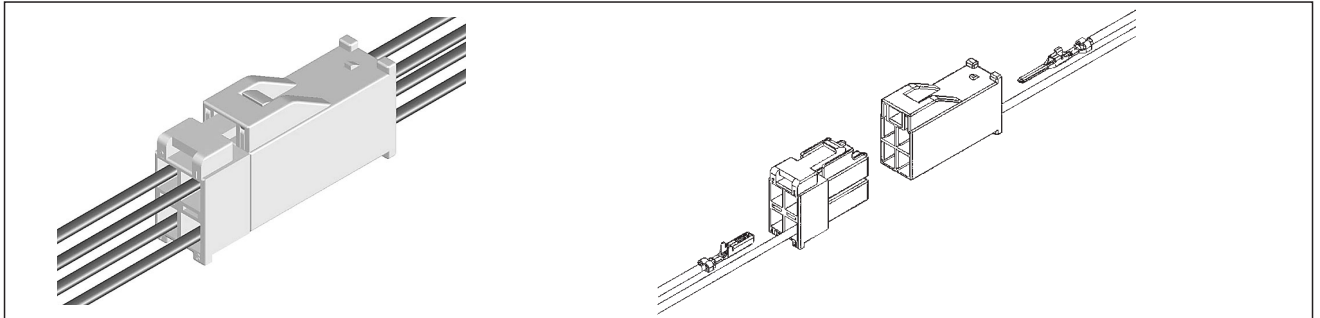


## CM01 Series



## 特 長 FEATURES

- 極間ピッチ3.8mmの小型高密度コネクタです。
  - ハウジングの端子圧着部のスペースを大きくすることでダブル圧着にも対応出来るよう設計されています。
  - 端子とハウジングの固定はハウジングランスを採用し、ランスへの外力影響がなく、低い挿入力で安定した端子挿入性が得られるようになっています。
  - ハウジングロックは、インナーロック構造を採用し、電線等の引き回しによる外力の影響を受けにくくしています。
- This is a small size high density connector of 3.8 mm pitch.
  - The large Housing core are designed to enable double wire crimping at the terminal.
  - Terminal will be locked by "Housing Lance" after insertion. The advantage of "Housing lance" are stability of low terminal insertion and no impact from outer force.
  - The "Inner-lock" mechanism are applied between Male and Female connector. When binding the wires, "Inner-lock" mechanism will provide low influence from the outer force.

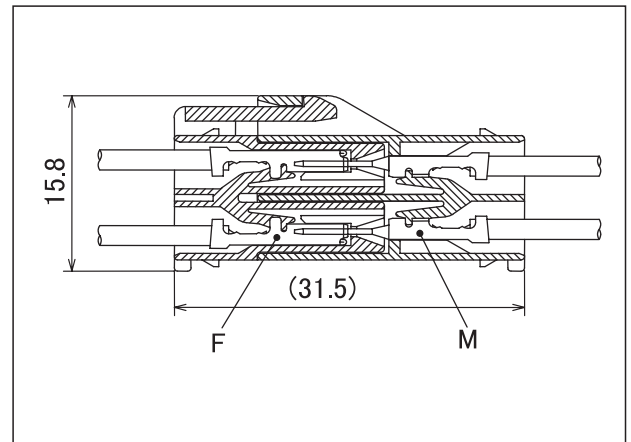
## 仕 様 SPECIFICATIONS

1	極 数	Poles	4P
2	ピ ッ チ	Pitch	3.8mm
3	定格電圧	Rated Voltage	AC300V
4	定格電流	Rated Current	AWG#18 : 8A AWG#20 : 7A AWG#22 : 5A AWG#24 : 4A AWG#26 : 3A
5	耐 電 圧	Withstand Voltage	AC1700V r.m.s 1minute
6	接 触 抵 抗	Contact Resistance	10mΩ max.
7	絶 縁 抵 抗	Insulation Resistance	1000MΩ min./ DC500V
8	使用温度範囲	Temperature Range	-40℃～+105℃

## 材 質 MATERIALS

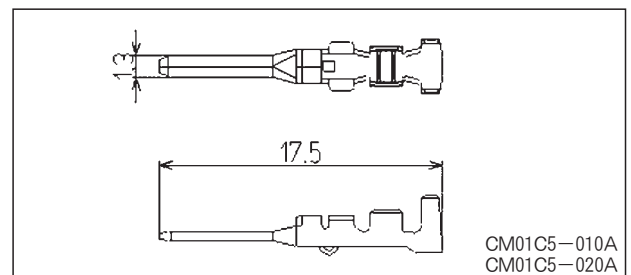
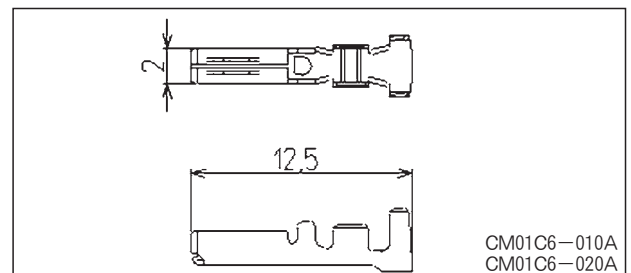
ハウジング Housing	6-6 Nylon (UL94V-0)
端 子 Terminal	黄銅・リン青銅(相当品含む)/スズメッキ Brass・Phosphor bronze/Tin plating

## 組立レイアウト ASSEMBLY LAYOUT



## 端 子 TERMINALS

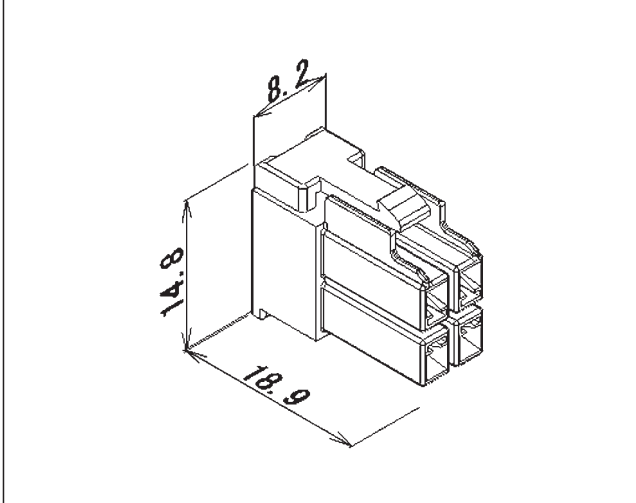
品 番 Part No.	ワイレンジ Wire range	数量/リール Pcs/Reel	備 考 Remarks
CM01C5-010A	(AWG#22～#26) (0.13～0.33mm <sup>2</sup> )	5,000×R	M
CM01C6-010A			F
CM01C5-020A	AWG#18～#22 (0.33～0.83mm <sup>2</sup> )	5,000×R	M
CM01C6-020A			F

CM01C5-010A  
CM01C5-020ACM01C6-010A  
CM01C6-020A

(mm)

Fハウジング  
F Housing CM01H6-□□N0

CM01H6-04N0	梱包数量 Pcs	1,000
-------------	----------	-------



Mハウジング  
M Housing CM01H5-□□N0

CM01H5-04N0	梱包数量 Pcs	1,000
-------------	----------	-------

