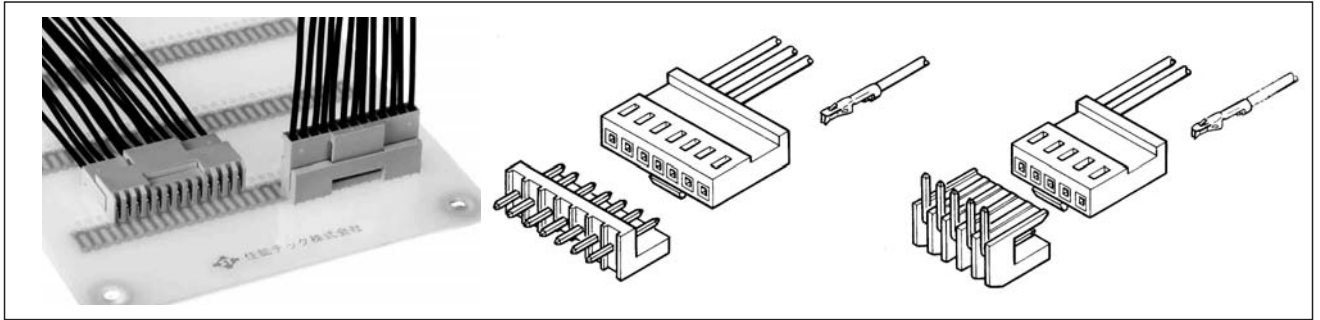


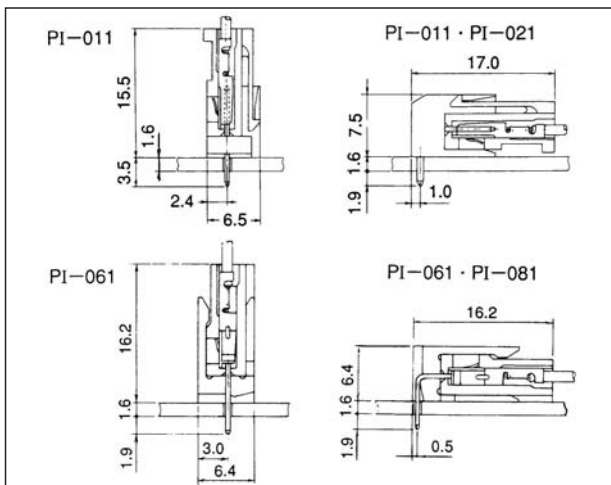
PI Series



特長 FEATURES

- 高性能小型コネクタ
小型で大きな電流容量が要求される個所に最適。
- こじり対策・誤嵌合防止。
構造的に実装密度をあげるためピッチを変えずに誤嵌合を防止。
- 接触不良防止
リセプタクルはリン青銅を使用。両面接触で接触不良を防止。しかも、ストレートタイプ、アングルタイプともにピンブロックはフラックス防止構造を施してあります。
- 成型材にPBT採用
UL規格合格品 (94V-0) を使用、従来の66ナイロン等に比べ、耐湿性、耐振動性、耐薬品性、耐熱性に優れ、材質の面でも優秀性を誇る。
- High performance compact connector
Most suitably used at a location where a compact but large current capacity is required.
- Prying and erroneous fitting prevented type
- Faulty contact prevented
Receptacle is made of phosphor bronze. Double surface contacts prevent faulty contact. Both straight type and angle type are provided with a flux preventive type pin block.
- PBT is used for material
Accepted by UL standard (94V-0) . As compared with conventional 66 nylon, etc., humidity resistance, vibration resistance, chemicalproof, heat resistance properties and quality are much superior.

組立レイアウト ASSEMBLY LAYOUT



仕様 SPECIFICATIONS

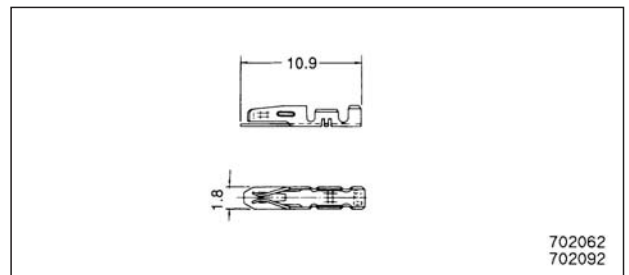
1	極数 Poles	2~13P, 14, 16, 18, 20P
2	ピッチ Pitch	2.5mm
3	定格電圧 Rated Voltage	250V
4	定格電流 Rated Current	3A max.
5	耐電圧 Withstand Voltage	AC1000V r.m.s.
6	接触抵抗 Contact Resistance	10mΩ max.
7	絶縁抵抗 Insulation Resistance	1000MΩ min./DC500V
8	使用温度範囲 Temperature Range	-35℃ ~ +125℃
9	適用基板厚 PCB Thickness	1.6mm

材質 MATERIALS

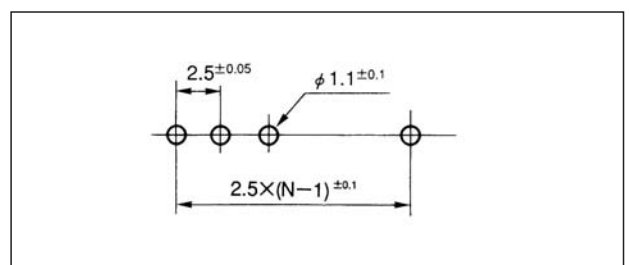
ハウジング Housing	ガラス入りPBT (UL94V-0) PBT with glass (UL94V-0)
ピンブロック Pin-Block	ガラス入りPBT (UL94V-0) PBT with glass (UL94V-0) 黄銅/錫めっき Brass/Tin plating
端子 Terminal	リン青銅/錫めっき Phosphor Bronze/Tin plating

端子 TERMINAL

品番 Part No.	ワイヤレンジ Wire range	被覆外径 Ins. dia.	数量/リール Pcs/Reel	備考 Remarks
702062-2M	AWG#22~#26	φ1.7 max.	20,000×5R	
702092-2M	AWG#22~#26	φ1.7 max.	20,000×5R	



基板レイアウト PCB LAYOUT



電線対基板 Wire to Board Connector

PI 2 of 2

(mm)

ハウジング HOUSING

PI-011-□□F

ハウジング HOUSING PI-061-□□F

極数 Poles	注文 Ordering No.	A	B	包装数量 Package Pcs
02	PI-011-02F	5.5	2.5	1,000
03	PI-011-03F	8.0	5.0	1,000
04	PI-011-04F	10.5	7.5	1,000
05	PI-011-05F	13.0	10.0	1,000
06	PI-011-06F	15.5	12.5	1,000
07	PI-011-07F	18.0	15.0	1,000
08	PI-011-08F	20.5	17.5	1,000
09	PI-011-09F	23.0	20.0	1,000
10	PI-011-10F	25.5	22.5	1,000
11	PI-011-11F	28.0	25.0	1,000
12	PI-011-12F	30.5	27.5	1,000
13	PI-011-13F	33.0	30.0	1,000

ロックなし/non lock type :
注文(Ordering) No.: PI-031-□□F

極数 Poles	注文 Ordering No.	A	B	包装数量 Package Pcs
14	PI-061-14F	32.5	35.5	500
16	PI-061-16F	37.5	40.5	500
18	PI-061-18F	42.5	45.5	500
20	PI-061-20F	47.5	50.5	500

ピンブロック(アングルタイプ) PIN-BLOCK(Straight Type) PI-011-□□M

ピンブロック(ストレートタイプ) PIN-BLOCK(Straight Type) PI-061-□□M

極数 Poles	注文 Ordering No.	A	B	包装数量 Package Pcs
02	PI-011-02M	5.0	2.5	1,000
03	PI-011-03M	7.5	5.0	1,000
04	PI-011-04M	10.0	7.5	1,000
05	PI-011-05M	12.5	10.0	1,000
06	PI-011-06M	15.0	12.5	1,000
07	PI-011-07M	17.5	15.0	1,000
08	PI-011-08M	20.0	17.5	1,000
09	PI-011-09M	22.5	20.0	500
10	PI-011-10M	25.0	22.5	500
11	PI-011-11M	27.5	25.0	500
12	PI-011-12M	30.0	27.5	500
13	PI-011-13M	32.5	30.0	500

ロックなし/non lock type
注文(Ordering) No.: PI-031-□□M

極数 Poles	注文 Ordering No.	A	B	包装数量 Package Pcs
14	PI-061-14M	32.5	35.0	500
16	PI-061-16M	37.5	40.0	500
18	PI-061-18M	42.5	45.0	500
20	PI-061-20M	47.5	50.0	500

ピンブロック(アングルタイプ) PIN-BLOCK(Angle Type) PI-021-□□M

ピンブロック(アングルタイプ) PIN-BLOCK(Angle Type) PI-081-□□M

ハウジング(Housing): PI-011-□□F	極数 Poles	注文 Ordering No.	A	B	包装数量 Package Pcs
	02	PI-021-02M	5.0	2.5	1000
	03	PI-021-03M	7.5	5.0	1,000
	04	PI-021-04M	10.0	7.5	1,000
	05	PI-021-05M	12.5	10.0	1,000
	06	PI-021-06M	15.0	12.5	1,000
	07	PI-021-07M	17.5	15.0	1,000
	08	PI-021-08M	20.0	17.5	1,000
	09	PI-021-09M	22.5	20.0	500
	10	PI-021-10M	25.0	22.5	500
	11	PI-021-11M	27.5	25.0	500
	12	PI-021-12M	30.0	27.5	500
	13	PI-021-13M	32.5	30.0	500

ハウジング(Housing): PI-061-□□F	極数 Poles	注文 Ordering No.	A	B	包装数量 Package Pcs
	14	PI-081-14M	32.5	35.0	500
	16	PI-081-16M	37.5	40.0	500
	18	PI-081-18M	42.5	45.0	500
	20	PI-081-20M	47.5	50.0	500

PI-011, PI-021	PI-011-□□F※※	無(肌色)	黒	青	紫	茶	緑	灰	橙	桃	赤	若草	黄
シリーズ品番構成(色)		□□M※※	—	BK	BL	BR	BW	GR	GY	OR	PK	RE	YG