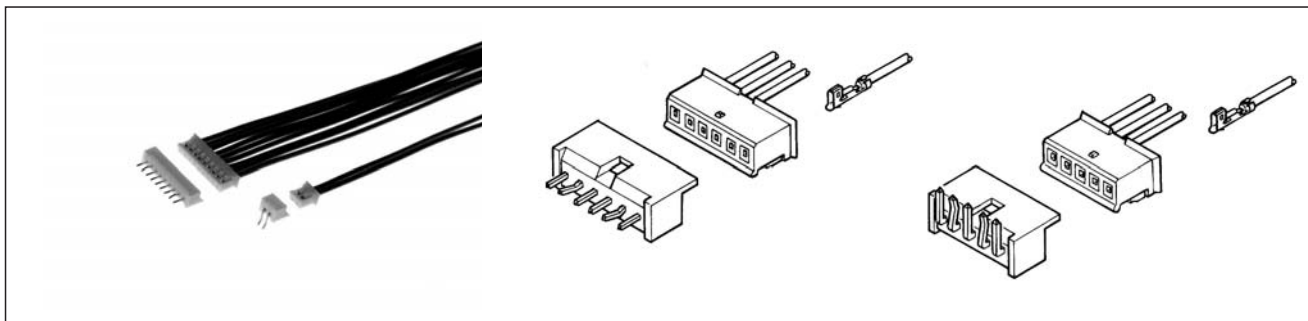


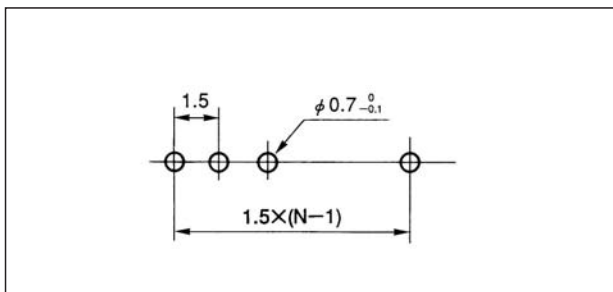
## PI28 Series



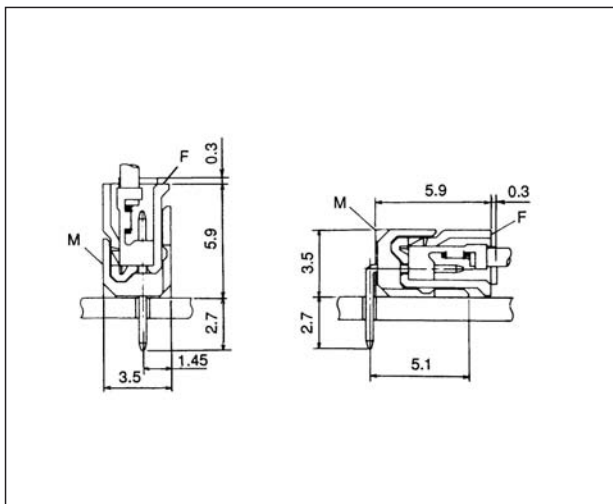
### 特長 FEATURES

- 1.5mmピッチで実装高さ6.2mm、厚さ3.5mm。
- ピンブロックはストレート、アングルタイプがあります。
- ピンブロックの角ピンにフォーミングを施し、対基板浮き上がり対策。
- ピンブロックとハウジングはロック機構付で、誤挿入防止構造。
- ピンブロックには側壁を設け、コジリ防止対策。
- PI28 accomodates high density mouting with 1.5mm pitch and 6.2mm (H) by 3.5mm (W) measurements.
- Both straight and angle type pin blocks are available.
- Pin block squre pins have been made to prevent loosening from the PCB.
- Pin blocks and housings have a lock system to prevent mismatched mating.

### 基板レイアウト PCB LAYOUT



### 組立レイアウト ASSEMBLY LAYOUT



### 仕様 SPECIFICATIONS

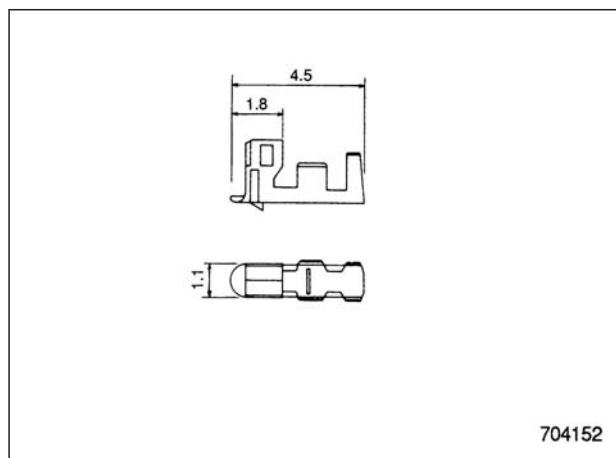
1	極数 Poles	2~15P
2	ピッチ Pitch	1.5mm
3	定格電流 Rated Current	1A max.
4	耐電圧 Withstand Voltage	AC800V r.m.s.
5	接触抵抗 Contact Resistance	10mΩ max.
6	絶縁抵抗 Insulation Resistance	1000MΩ min./DC500V
7	使用温度範囲 Temperature Range	-40°C ~ +85°C
8	適用基板厚 PCB Thickness	0.8~1.2mm

### 材質 MATERIALS

ハウジング Housing	66ナイロン (UL94V-0) 66Nylon (UL94V-0)
ピンブロック Pin-Block	66ナイロン (UL94V-0) 66Nylon (UL94V-0) 黄銅/錫めっき Brass/Tin plating
端子 Terminal	リン青銅/錫めっき Phosphor Bronze/Tin plating

### 端子 TERMINAL

品番 Part No.	ワイヤレンジ Wire range	被覆外径 Ins. dia.	数量/リール Pcs/Reel	備考 Remarks
704152-2M	AWG#28~#30	φ0.95 max.	14,000×6R	



- ★PI28X□□M  
66ナイロンガラス入り (UL94V-0) を使用したストレートピンブロックです。
- ★PI28L□□M (ストレート)、PI28N□□M (アングル)  
基板厚 (t1.6mm) に対応したピンブロックです。

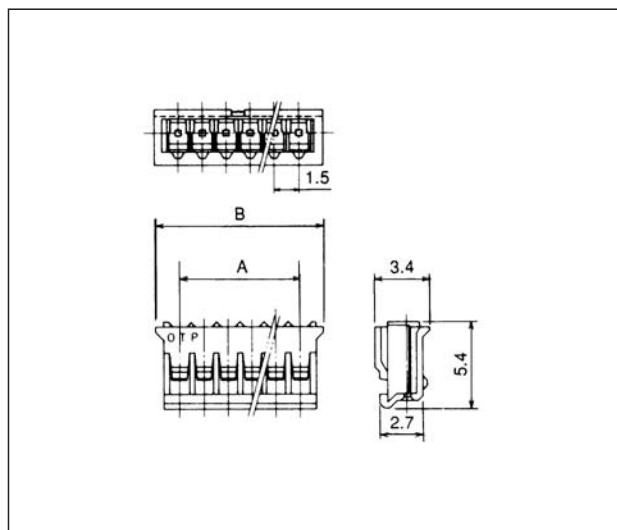
# 電線対基板 Wire to Board Connector

PI28 2 of 2

(mm)

ハウジング HOUSING

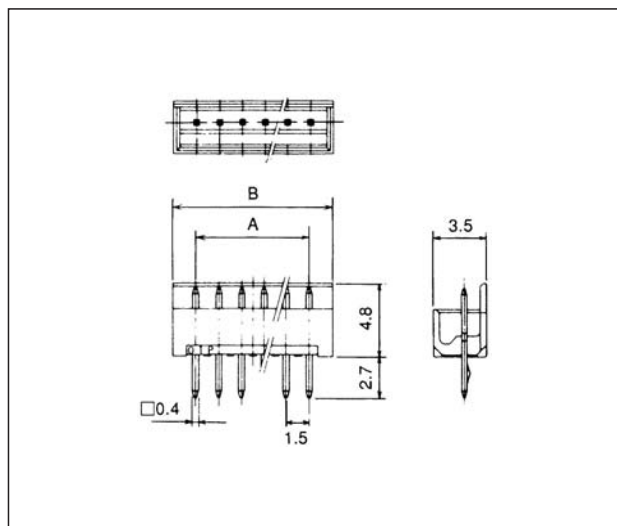
PI28A □□F



極数 Poles	注 文 Ordering No.	A	B	包装数量 Package Pcs	備 考 Remarks
02	PI28A02F	1.5	4.5	1,000	
03	PI28A03F	3.0	6.0	1,000	
04	PI28A04F	4.5	7.5	1,000	
05	PI28A05F	6.0	9.0	1,000	
06	PI28A06F	7.5	10.5	1,000	
07	PI28A07F	9.0	12.0	1,000	
08	PI28A08F	10.5	13.5	1,000	
09	PI28A09F	12.0	15.0	1,000	
10	PI28A10F	13.5	16.5	1,000	
11	PI28A11F	15.0	18.0	1,000	
12	PI28A12F	16.5	19.5	1,000	
13	PI28A13F	18.0	21.0	1,000	
14	PI28A14F	19.5	22.5	1,000	
15	PI28A15F	21.0	24.0	1,000	

ピンブロック (ストレートタイプ) PIN-BLOCK (Straight Type)

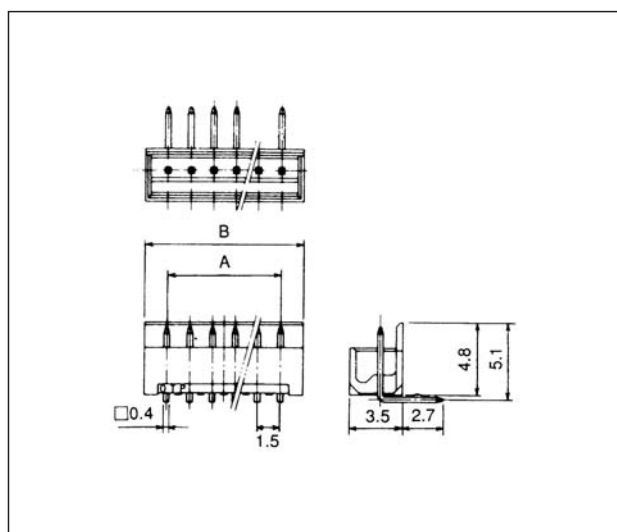
PI28A □□M



極数 Poles	注 文 Ordering No.	A	B	包装数量 Package Pcs	備 考 Remarks
02	PI28A02M	1.5	4.5	1,000	
03	PI28A03M	3.0	6.0	1,000	
04	PI28A04M	4.5	7.5	1,000	
05	PI28A0sM	6.0	9.0	1,000	
06	PI28A06M	7.5	10.5	1,000	
07	PI28A07M	9.0	12.0	1,000	
08	PI28A08M	10.5	13.5	1,000	
09	PI28A09M	12.0	15.0	1,000	
10	PI28A10M	13.5	16.5	1,000	
11	PI28A11M	15.0	18.0	1,000	
12	PI28A12M	16.5	19.5	1,000	
13	PI28A13M	18.0	21.0	1,000	
14	PI28A14M	19.5	22.5	1,000	
15	PI28A15M	21.0	24.0	1,000	

ピンブロック (アングルタイプ) PIN-BLOCK (Angle Type)

PI28E □□M



極数 Poles	注 文 Ordering No.	A	B	包装数量 Package Pcs	備 考 Remarks
02	PI28E02M	1.5	4.5	1,000	
03	PI28E03M	3.0	6.0	1,000	
04	PI28E04M	4.5	7.5	1,000	
05	PI28E05M	6.0	9.0	1,000	
06	PI28E06M	7.5	10.5	1,000	
07	PI28E07M	9.0	12.0	1,000	
08	PI28E08M	10.5	13.5	1,000	
09	PI28E09M	12.0	15.0	1,000	
10	PI28E10M	13.5	16.5	1,000	
11	PI28E11M	15.0	18.0	1,000	
12	PI28E12M	16.5	19.5	1,000	
13	PI28E13M	18.0	21.0	1,000	
14	PI28E14M	19.5	22.5	1,000	
15	PI28E15M	21.0	24.0	1,000	