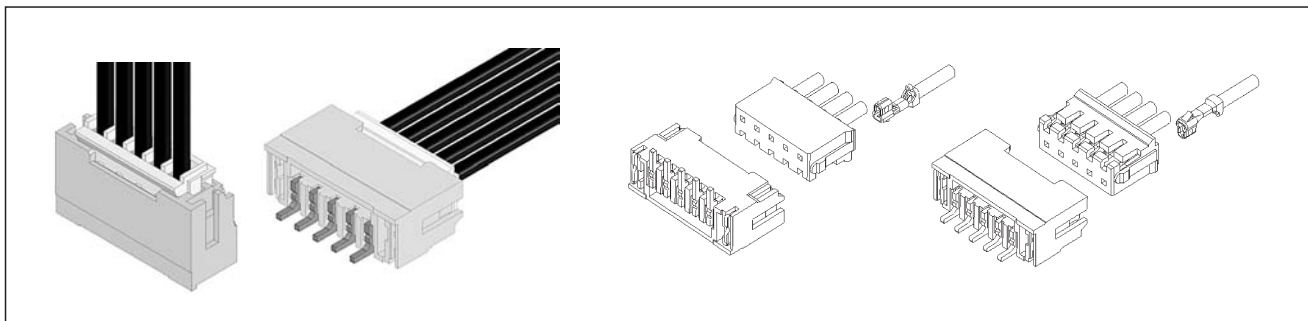


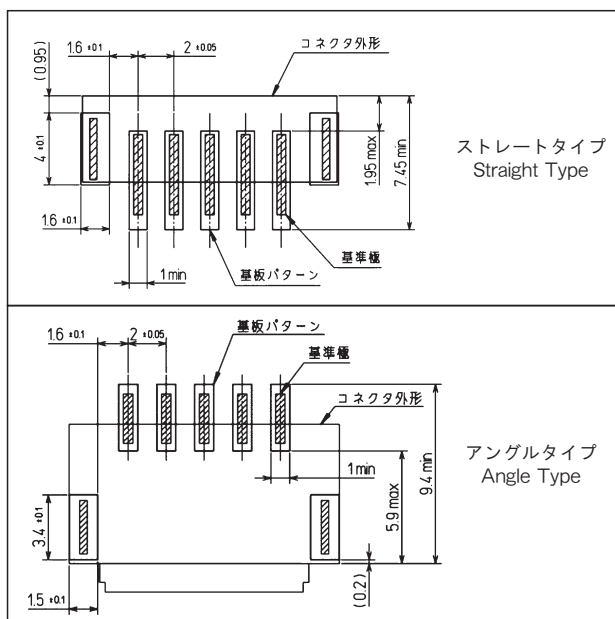
## PI29 Series



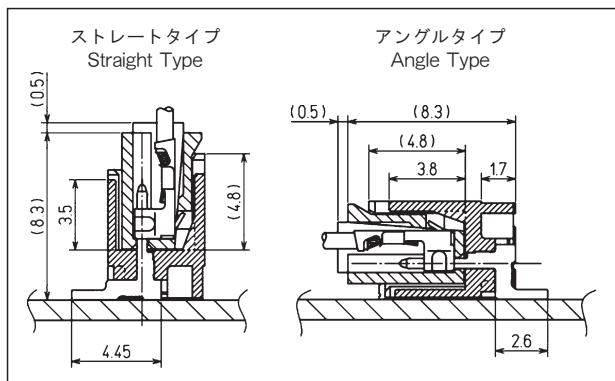
### 特長 FEATURES

- PI29シリーズは2.0mmピッチの表面実装用コネクタです。ワイヤー側コネクタ（ハウジング側）には別シリーズのPI22コネクタを採用し、ピンブロック側であるPI29シリーズはストレートとアングルの2種類を用意してあります。
- PI29 series is 2.0 mm pitch surface mount connector. Wire-side connector (housing-side) has adopted a different series of PI22 connector. Both straight and angle type pin blocks are available.

### 基板レイアウト PCB LAYOUT



### 組立レイアウト ASSEMBLY LAYOUT



### 仕様 SPECIFICATIONS

|   |                            |                    |
|---|----------------------------|--------------------|
| 1 | 極数 Poles                   | 2~15P              |
| 2 | ピッチ Pitch                  | 2.0mm              |
| 3 | 適用電線 Application Cable     | AWG#24~#30         |
| 4 | 被覆外径 Ins. dia              | φ1.5 max.          |
| 5 | 定格電圧 Rated Voltage         | 100V               |
| 6 | 定格電流 Rated Current         | 2A max.            |
| 7 | 耐電圧 Withstand Voltage      | AC800V r.m.s.      |
| 8 | 絶縁抵抗 Insulation Resistance | 1000MΩ min./DC500V |
| 9 | 使用温度範囲 Temperature Range   | -25~+85°C          |

### 材質 MATERIALS

|   |  |                   |
|---|--|-------------------|
| ハウジング (PI22シリーズ)<br>Housing (PI22 series) | 66ナイロン (UL94V-0)                         | 66Nylon (UL94V-0) |
|   | 46ナイロン (UL94V-0)                         | 46Nylon (UL94V-0) |
| ピンブロック Pin-Block                          | 黄銅/錫めっき<br>Brass/Tin plating             |                   |
|   | リン青銅/錫めっき<br>Phosphor Bronze/Tin plating |                   |
| 端子 Terminal                               | リン青銅/錫めっき<br>Phosphor Bronze/Tin plating |                   |

★構成部品であるハウジング、端子の詳細につきましては、PI22シリーズをご参照下さい。

Please refer to PI22 series for details of the housing and the terminal.

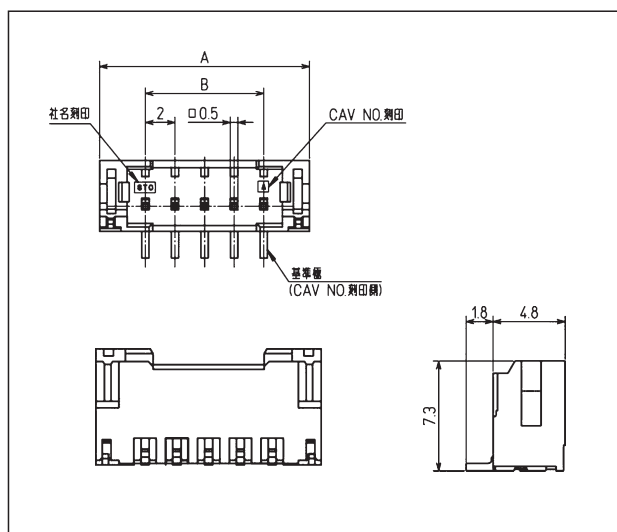
# 電線対基板 Wire to Board Connector

PI29 2 of 2

(mm)

## ピンブロック (ストレートタイプ) PIN-BLOCK (Straight Type)

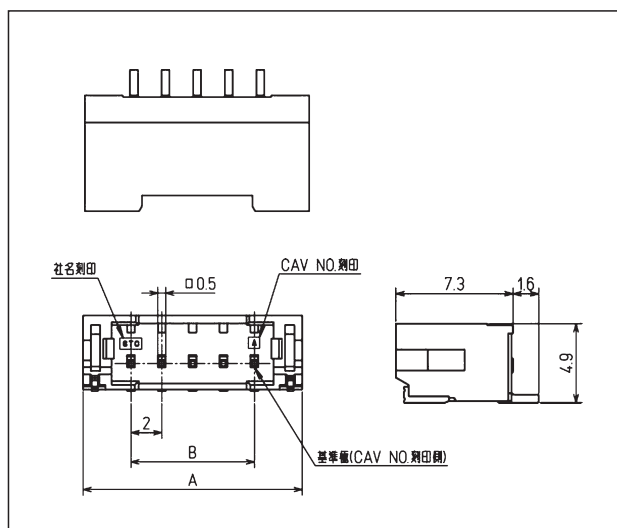
PI29T1-□□NB



| 極数<br>Poles | 注 文<br>Ordering No. | A    | B    | 包装数量<br>Package Pcs | 備 考<br>Remarks |
|-------------|---------------------|------|------|---------------------|----------------|
| 02          | PI29T1-02NB         | 8.2  | 2.0  | 1,000               |                |
| 03          | PI29T1-03NB         | 10.2 | 4.0  | 1,000               |                |
| 04          | PI29T1-04NB         | 12.2 | 6.0  | 1,000               |                |
| 05          | PI29T1-05NB         | 14.2 | 8.0  | 1,000               |                |
| 06          | PI29T1-06NB         | 16.2 | 10.0 | 1,000               |                |
| 07          | PI29T1-07NB         | 18.2 | 12.0 | 1,000               |                |
| 08          | PI29T1-08NB         | 20.2 | 14.0 | 1,000               |                |
| 09          | PI29T1-09NB         | 22.2 | 16.0 | 1,000               |                |
| 10          | PI29T1-10NB         | 24.2 | 18.0 | 1,000               |                |
| 11          | PI29T1-11NB         | 26.2 | 20.0 | 1,000               |                |
| 12          | PI29T1-12NB         | 28.2 | 22.0 | 1,000               |                |
| 13          | PI29T1-13NB         | 30.2 | 24.0 | 1,000               |                |
| 14          | PI29T1-14NB         | 32.2 | 26.0 | 1,000               |                |
| 15          | PI29T1-15NB         | 34.2 | 28.0 | 1,000               |                |

## ピンブロック (アングルタイプ) PIN-BLOCK (Angle Type)

PI29T3-□□NB



| 極数<br>Poles | 注 文<br>Ordering No. | A    | B    | 包装数量<br>Package Pcs | 備 考<br>Remarks |
|-------------|---------------------|------|------|---------------------|----------------|
| 02          | PI29T3-02NB         | 8.2  | 2.0  | 1,000               |                |
| 03          | PI29T3-03NB         | 10.2 | 4.0  | 1,000               |                |
| 04          | PI29T3-04NB         | 12.2 | 6.0  | 1,000               |                |
| 05          | PI29T3-05NB         | 14.2 | 8.0  | 1,000               |                |
| 06          | PI29T3-06NB         | 16.2 | 10.0 | 1,000               |                |
| 07          | PI29T3-07NB         | 18.2 | 12.0 | 1,000               |                |
| 08          | PI29T3-08NB         | 20.2 | 14.0 | 1,000               |                |
| 09          | PI29T3-09NB         | 22.2 | 16.0 | 1,000               |                |
| 10          | PI29T3-10NB         | 24.2 | 18.0 | 1,000               |                |
| 11          | PI29T3-11NB         | 26.2 | 20.0 | 1,000               |                |
| 12          | PI29T3-12NB         | 28.2 | 22.0 | 1,000               |                |
| 13          | PI29T3-13NB         | 30.2 | 24.0 | 1,000               |                |
| 14          | PI29T3-14NB         | 32.2 | 26.0 | 1,000               |                |
| 15          | PI29T3-15NB         | 34.2 | 28.0 | 1,000               |                |

★本製品(PI29シリーズ)は、ピンブロック側(基板側)のみとなっておりますので、ハウジング側(電線側)にはPI22シリーズをご使用下さい。

また、構成される圧着端子につきましてもPI22シリーズをご参照下さい。

PI29 series is only pin-block (board) side, please use the PI22 series for the housing(wire) side.

Please refer to PI22 series for the composed terminal.

★本製品(PI29シリーズ)はエンボステープ包装となります。

PI29 series is emboss taping package.