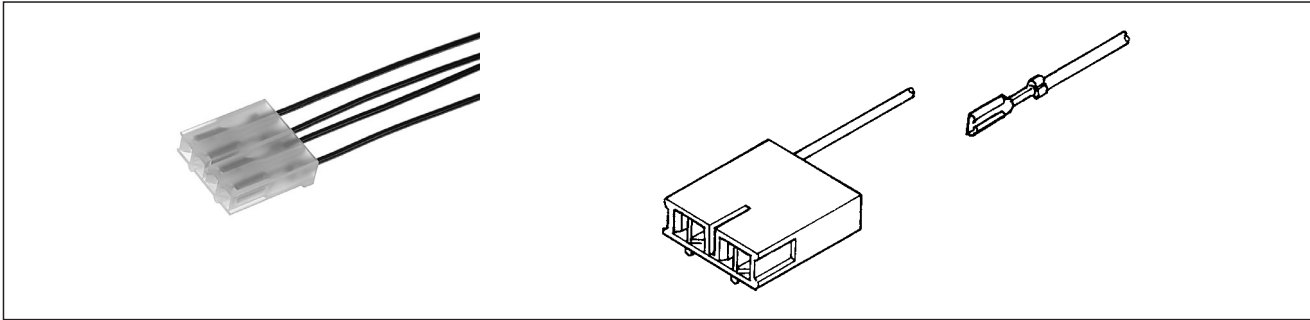


PL Series



特 長 FEATURES

- パイロット・ランプの一括結線に使用。
- Used for collective wiring connection pilot lamp.

仕 様 SPECIFICATIONS

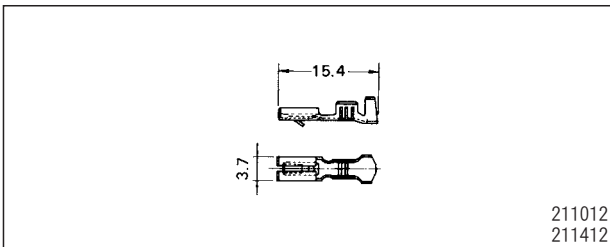
1	極 数	Poles	2,4P
2	定格電圧	Rated Voltage	250V
3	定格電流	Rated Current	10A
4	耐電圧	Withstand Voltage	AC1000V 1minute
5	接触抵抗	Contact Resistance	10mΩ max.
6	絶縁抵抗	Insulation Resistance	1000MΩ min./DC500V
7	使用温度範囲	Temperature Range	-40°C~+85°C

材 質 MATERIALS

ハウジング Housing	6-6 Nylon (UL94V-2)
端 子 Terminal	黄銅/スズメッキ Brass/Tin plating

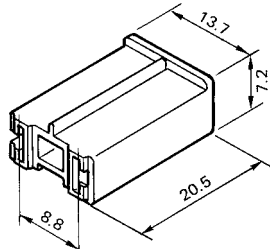
端 子 TERMINALS

品 番 Part No.	ワイヤレンジ Wire range	被覆外径 Ins. dia.	数量/リール Pcs/Reel	備 考 Remarks
211012-2M	0.5~1.25mm ² (AWG#20~#16)	Max. φ2.9	10,000×3R	
211412-2MA	0.2~0.33mm ² (AWG#24~#22)	Max. φ1.7	10,000×3R	

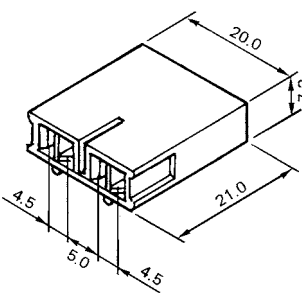


ハウジング HOUSING

品 番 Part No.	PL02A02F	包装数量 Package pcs	1,000
-----------------	----------	---------------------	-------



品 番 Part No.	PL-014-04F	包装数量 Package pcs	1,000
-----------------	------------	---------------------	-------



*各極で仕様が異なりますので仕様書を御請求願います。
*Ask us for specification sheet as it differs in each pole.