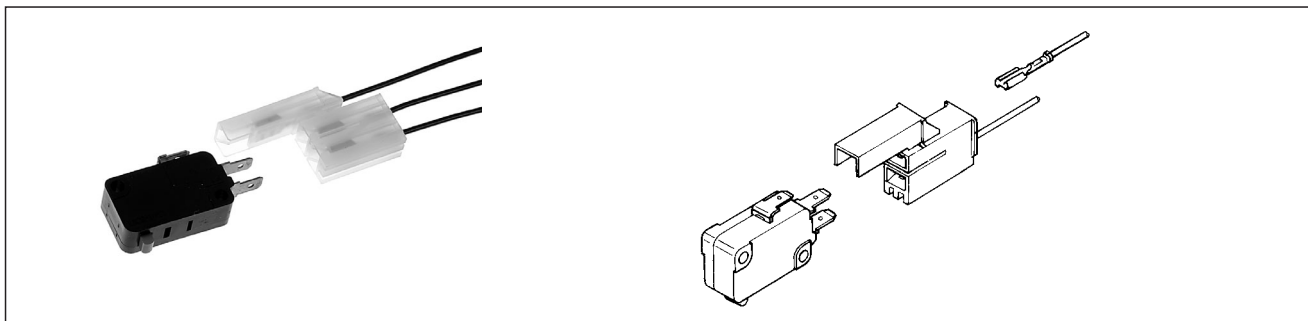


## SW Series



### 特長 FEATURES

- マイクロSW.に結線ができます。
- Wires can be collectively connected to micro SW.

### 仕様 SPECIFICATIONS

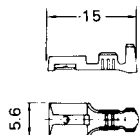
1	極数	Poles	1,2,3P
2	定格電圧	Rated Voltage	250V
3	定格電流	Rated Current	5A
4	耐電圧	Withstand Voltage	AC800V 1minute
5	接触抵抗	Contact Resistance	10mΩ max.
6	絶縁抵抗	Insulation Resistance	1000MΩ min./ DC500V
7	使用温度範囲	Temperature Range	-25℃~+80℃

### 材質 MATERIALS

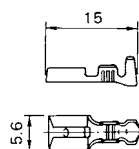
ハウジング Housing	6-6 Nylon (UL94V-2)
端子 Terminal	黄銅/スズメッキ Brass/Tin plating

### 端子 TERMINALS

品番 Part No.	ワイヤレンジ Wire range	被覆外径 Ins. dia.	数量/リール Pcs/Reel	備考 Remarks
218722-2M	0.3~0.5mm <sup>2</sup> (AWG#22~#20)	Max. φ2.6	6,000×3R	SW01C SW02A
218742-2M	0.5~1.25mm <sup>2</sup> (AWG#20~#16)	Max. φ3.1	6,000×3R	SW01C SW02A
218732-2	0.5~1.25mm <sup>2</sup> (AWG#20~#16)	Max. φ3.1	6,000×3R	SW03A
218752-2	(0.2~0.5mm <sup>2</sup> ) AWG#24~#20	Max. φ2.6	8,000×3R	SW03A



218722  
218742



218732  
218752

### ハウジング HOUSING

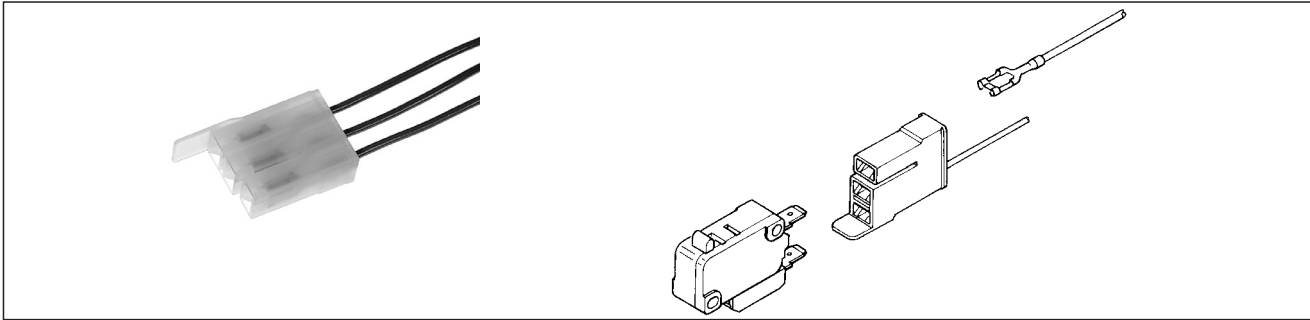
品番 Part No.	SW03A01F	包装数量 Package pcs	500
----------------	----------	---------------------	-----

品番 Part No.	SW02A02F	包装数量 Package pcs	500
----------------	----------	---------------------	-----

品番 Part No.	SW01C03F	包装数量 Package pcs	500
----------------	----------	---------------------	-----

- \*従来品のSW-014-03Fもあります。
- \*各極で仕様異なりますので仕様書を御請求願います。
- \*Former SW-014-03F type is also available.
- \*Ask us for specification sheet as it differs in each pole.

# SW01D



## 特 長 FEATURES

- 山武ハネウェル（株）のダイオード内臓形マイクロスイッチ（V-5シリーズ）に適合する3P（2P兼用）のコネクターです。
- 本コネクターに適合するマイクロスイッチについては山武ハネウェル（株）（TEL 03-3486-2441）までお問い合わせ願います。
- This serves as a 3P（also serving jointly as a 2P）connector which fits the diode incorporating type microswitch（V-5 series）manufactured by Yamatake-Honeywell Co., Ltd.
- As for the microswitch applicable to this connector, please contact Yamatake-Honeywell（Phone No. : 3-3486-2441）.

## 仕 様 SPECIFICATIONS

1	極 数	Poles	3P
2	定格電圧	Rated Voltage	250V
3	定格電流	Rated Current	5A
4	耐電圧	Withstand Voltage	AC1500V 1minute
5	接触抵抗	Contact Resistance	10mΩ max.
6	絶縁抵抗	Insulation Resistance	1000MΩ min./DC500V
7	使用温度範囲	Temperature Range	-40℃～+105℃

## 材 質 MATERIALS

ハウジング Housing	6-6 Nylon (UL94V-2)
端 子 Terminal	黄銅/スズメッキ Brass/Tin plating

## ハウジング HOUSING

品 番 Part No.	SW01D03F	包装数量 Package pcs	500
-----------------	----------	---------------------	-----

## 端 子 TERMINALS

品 番 Part No.	ワイヤレンジ Wire range	被覆外径 Ins. dia.	数量/リール Pcs/Reel	備 考 Remarks
218722-2M	0.3~0.5mm <sup>2</sup> (AWG#22~#20)	Max. φ2.6	6,000×3R	

