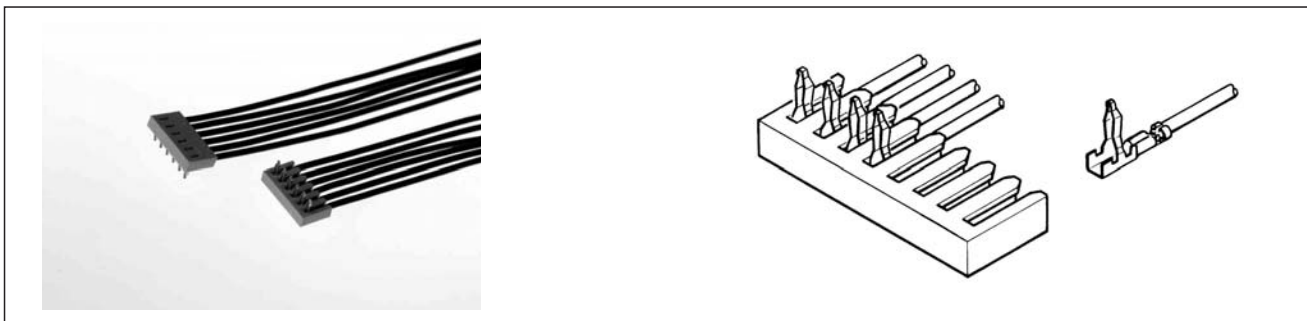


BL001 Series



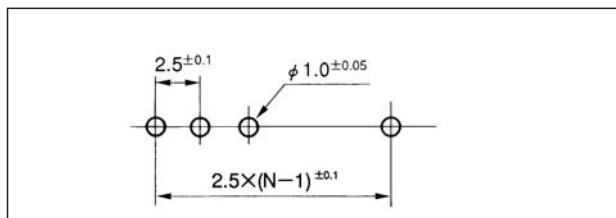
特長 FEATURES

- 2.5mmピッチでアングルタイプの基板直付型。
- 高さ2.9mm、幅8.0mmとロータイプ。
- 端子変形、基板挿入不良の少ない独自の端子形状。
- ハウジングと端子の固着はランス方式を採用。
- Angle type at a 2.5mm pitch direct mount on the board.
- Low profile with a 2.9mm height and 8.0mm width.
- The unique terminal form minimizes terminal deformations and board mismatings.
- For the fastening of terminals to the housing, a lance style has been employed.

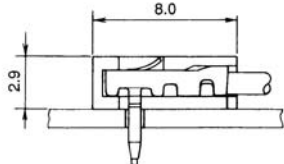
材質 MATERIALS

ハウジング Housing	ガラス入りPBT (UL94V-0) PBT with glass (UL94V-0)
端子 Terminal	黄銅/錫めっき Brass/Tin plating

基板レイアウト PCB LAYOUT

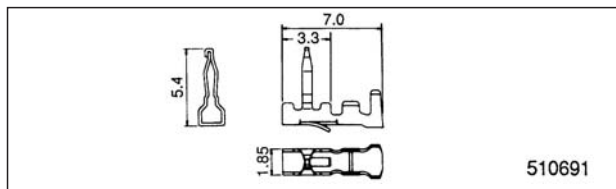


組立 レイアウト ASSEMBLY LAYOUT



端子 TERMINAL

品番 Part No.	ワイヤレンジ Wire range	被覆外径 Ins. dia.	数量/リール Pcs/Reel	備考 Remarks
510691-2MA	AWG#22~#28	φ1.7 max.	3,000×6R	

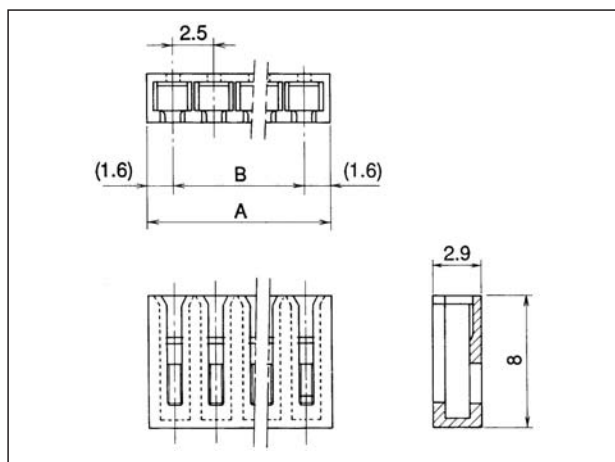


仕様 SPECIFICATIONS

1	極数 Poles	2~15P
2	ピッチ Pitch	2.5mm
3	定格電圧 Rated Voltage	250V
4	定格電流 Rated Current	3A max.
5	耐電圧 Withstand Voltage	AC500V r.m.s.
6	接触抵抗 Contact Resistance	3mΩ max.
7	絶縁抵抗 Insulation Resistance	1000MΩ min./DC500V
8	使用温度範囲 Temperature Range	-40℃~+105℃
9	適用基板厚 PCB Thickness	1.2, 1.6mm

ハウジング HOUSING

BL-001-□□



極数 Poles	注文 Ordering No.	A	B	包装数量 Package Pcs	備考 Remarks
02	BL-001-02	5.7	2.5	1,000	
03	BL-001-03	8.2	5.0	1,000	
04	BL-001-04	10.7	7.5	1,000	
05	BL-001-05	13.2	10.0	1,000	
06	BL-001-06	15.7	12.5	1,000	
07	BL-001-07	18.2	15.0	1,000	
08	BL-001-08	20.7	17.5	1,000	
09	BL-001-09	23.2	20.0	1,000	
10	BL-001-10	25.7	22.5	1,000	
11	BL-001-11	28.2	25.0	1,000	
12	BL-001-12	30.7	27.5	1,000	
13	BL-001-13	33.2	30.0	1,000	
14	BL-001-14	35.7	32.5	1,000	
15	BL-001-15	38.2	35.0	1,000	