

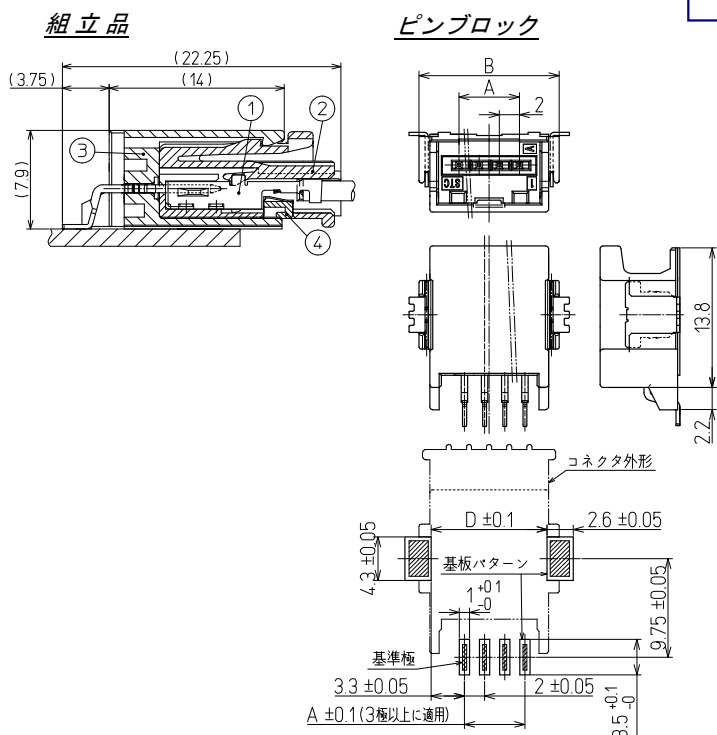
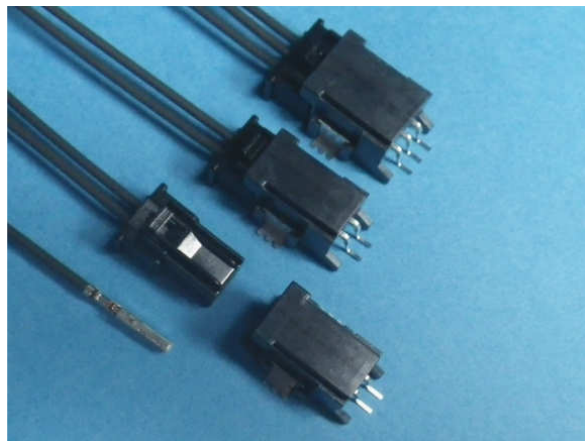
SERIES KA01 (参考)

製品仕様

- ・極間ピッチ 2.0mm
- ・基板取付 水平方向
- ・実装方式 SMT (表面実装)
- ・極数 2, 3, 4, 6極
- ・適用電線 AWG#20~AWG#24
- ・材質
ハウジング : PBT UL94 HB
基板側樹脂 : 9Tナイロン UL94 HB
ターミナル : 耐熱銅合金/錫メッキ
基板側コネクタ : 銅合金/錫メッキ
- ・使用温度範囲 -40~+125℃
- ・定格電流 最大3A
- ・耐電圧 AC1000V r.m.s./min
- ・絶縁抵抗 100MΩ以上

2.0mm ピッチ 自動車用基板コネクタ

KA01 シリーズは 2.0mm ピッチの自動車用基板コネクタです。サイドリテーナによる二重係止構造を採用し、作業性・機械的性能を向上させたコネクタです。



寸法表

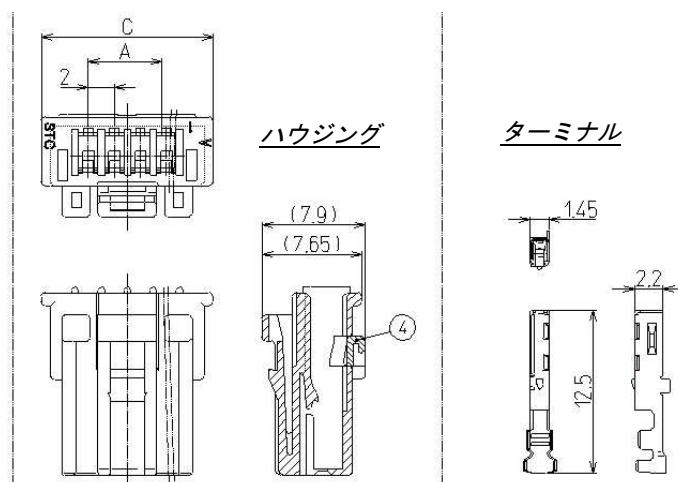
記号/極数	2	3	4	6
D	7.5	9.5	11.5	15.5
C	9.2	11.2	13.2	17.9
B	9.9	11.9	13.9	17.9
A	2.0	4.0	6.0	10.0

基板実装レイアウト
(推奨基板寸法)

部品構成

番号	品名	品番	備考
①	ターミナル	KA01C6-020A	AWG#20~24 (被覆外径: MAXφ1.7)
②	ハウジング	KA01A6-nnB0	(④リテーナ付)
③	ピンブロック (ライトアングルタイプ)	KA01A3-nnBA	コネクタ品番
		KA01T3-nnBA	インボーステップ品番

※品番の nn は、極数を示す。



※ ご使用に際しては、使用極数等を事前にご相談下さい。
 ※ 極数・形状・その他の仕様変更についても対応いたします。お気軽にご相談ください。
 ※ 記載内容については製品改良等のため予告なく変更する場合がありますので予めご了承願います。